

ERSATZTEILKATALOG 2004



ERSATZTEILKATALOG: MOTOR
SPARE PARTS MANUAL: ENGINE

250 EXC RACING

450 SX, MXC, EXC RACING

525 SX, MXC, EXC RACING

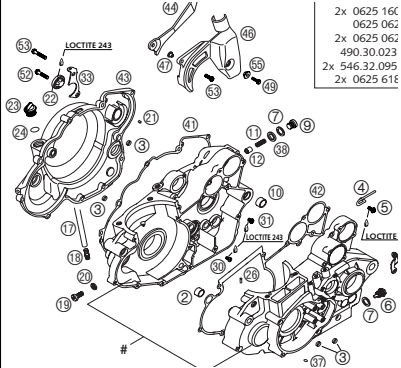




INHALTSVERZEICHNIS

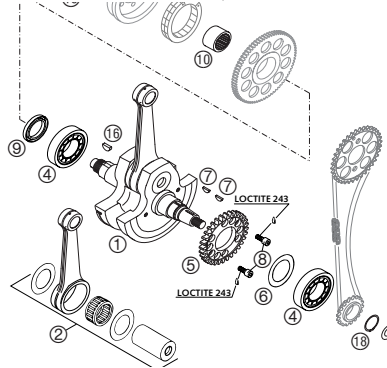
INDEX

MOTERGEHÄUSE ENGINE CASE



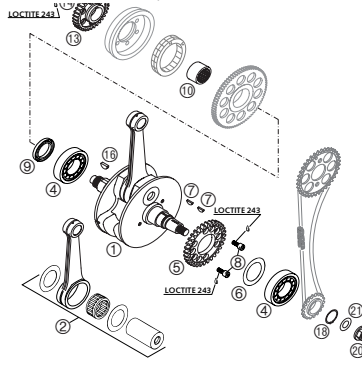
SEITE
Page
4

KURBELWELLE, KOLBEN 250 EXC CRANKSHAFT, PISTON 250 EXC



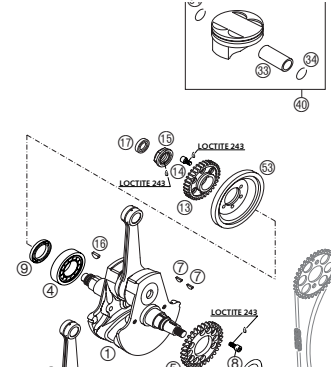
SEITE
Page
6

KURBELWELLE, KOLBEN 450/525 EXC, EXC CRANKSHAFT, PISTON 450/525 MXC, EXC



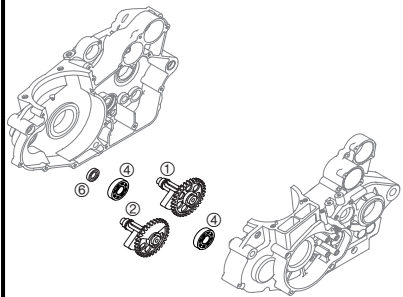
SEITE
Page
7

KURBELWELLE, KOLBEN 450/525 SX CRANKSHAFT, PISTON 450/525 SX



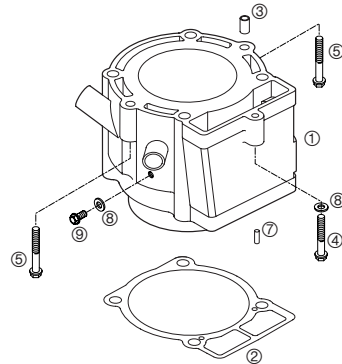
SEITE
Page
8

AUSGLEICHSWELLE BALANCER SHAFT



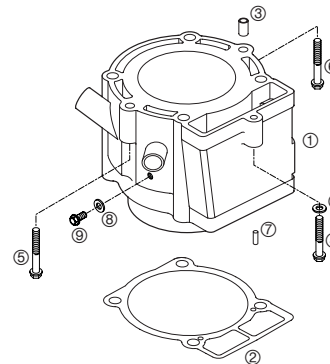
SEITE
Page
10

ZYLINDER 250/450/525 MXC, EXC, 525 SX CYLINDER 250/450/525 MXC, EXC, 525 SX



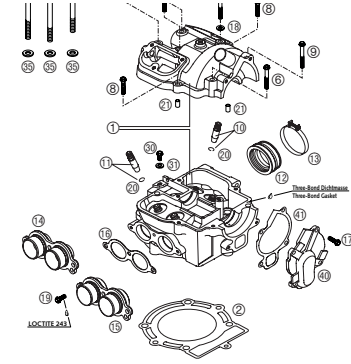
SEITE
Page
11

ZYLINDER 450 SX CYLINDER 450 SX



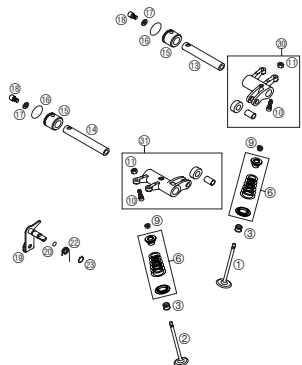
SEITE
Page
12

ZYLINDERKOPF CYLINDERHEAD



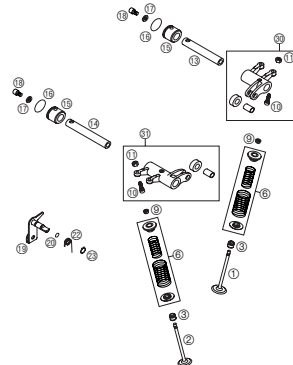
SEITE
Page
13

VENTILTRIEB 250 EXC VALVE DRIVE 250 EXC



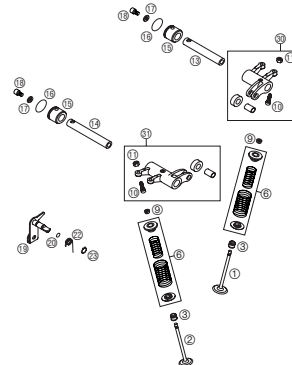
SEITE
Page
15

VENTILTRIEB 450/525 MXC, EXC VALVE DRIVE 450/525 MXC, EXC



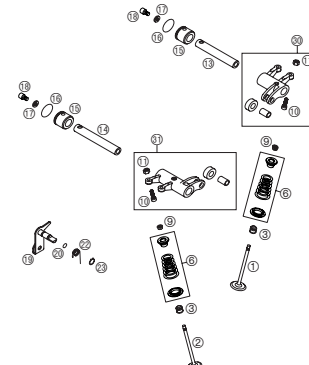
SEITE
Page
16

VENTILTRIEB 450 SX VALVE DRIVE 450 SX



SEITE
Page
17

VENTILTRIEB 525 SX VALVE DRIVE 525 SX



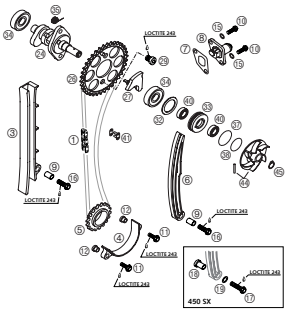
SEITE
Page
18



INHALTSVERZEICHNIS

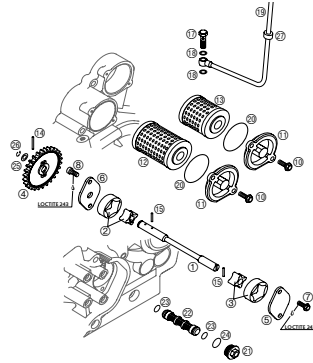
INDEX

STEUERTRIEB TIMING VALVE



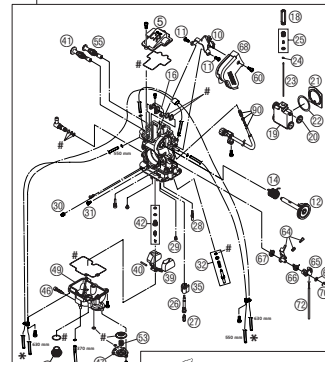
SEITE
Page
19

SCHMIERSYSTEM LUBRICATING SYSTEM



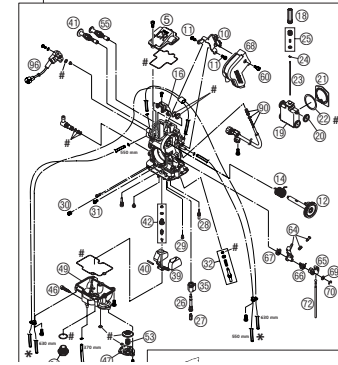
SEITE
Page
21

VERGASER FCR-MX 37 250 CARBURETOR FCR-MX 37 250



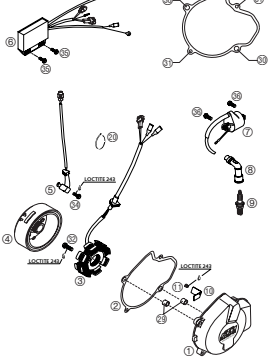
SEITE
Page
22

VERGASER FCR-MX 39/41 450/525 CARBURETOR FCR-MX 39/41 450/525



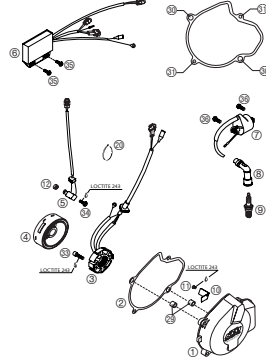
SEITE
Page
24

ZÜNDANLAGE 4K3B 250/450/525 MXC, EXC IGNITION SYSTEM 4K3B 250/450/525 MXC, EXC



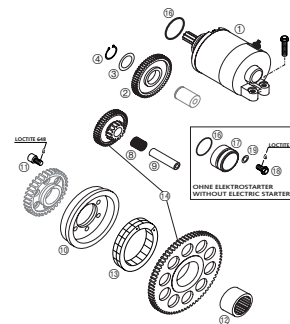
SEITE
Page
27

ZÜNDANLAGE 4K3A 450/525 SX IGNITION SYSTEM 4K3A 450/525 SX



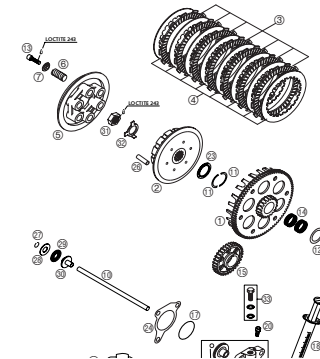
SEITE
Page
28

ELEKTROSTARTER ELECTRIC STARTER



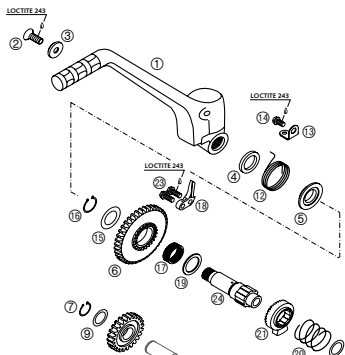
SEITE
Page
29

KUPPLUNG CLUTCH



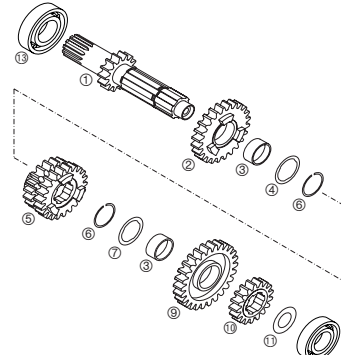
SEITE
Page
30

KICKSTARTER KICKSTARTER



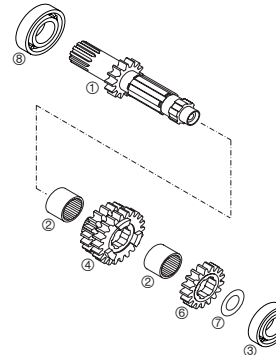
SEITE
Page
31

GETRIEBE I - ANTRIEBSWELLE 250 EXC TRANSMISSION I - MAIN SHAFT 250 EXC



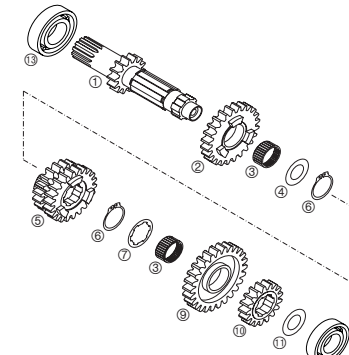
SEITE
Page
32

GETRIEBE I - ANTRIEBSWELLE 450/525 SX TRANSMISSION I - MAIN SHAFT 450/525 SX



SEITE
Page
33

GETRIEBE I - ANTRIEBSWELLE 450/525 EXC, MXC EU TRANSMISSION I - MAIN SHAFT 450/525 EXC, MXC EU



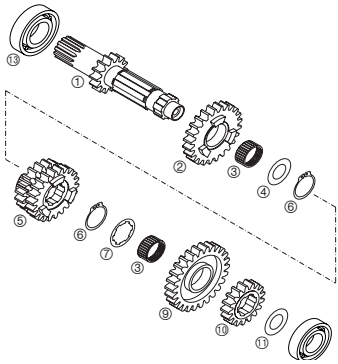
SEITE
Page
34



INHALTSVERZEICHNIS

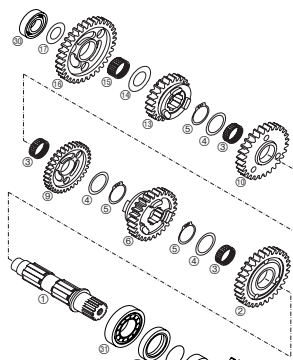
INDEX

GETRIEBE I - ANTRIEBSWELLE 450/525 MXC USA
TRANSMISSION I - MAIN SHAFT 450/525 MXC USA



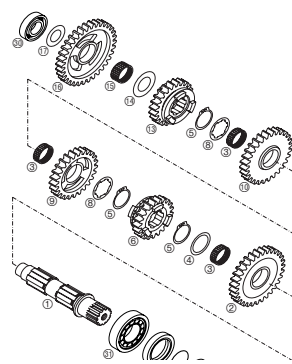
SEITE
Page
35

GETRIEBE II - ABTRIEBSWELLE 250 EXC
TRANSMISSION II - COUNTERSHAFT 250 EXC



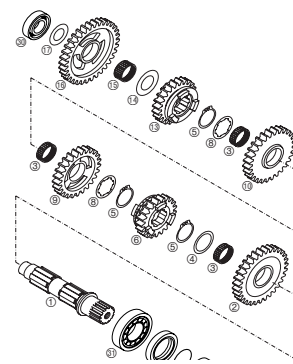
SEITE
Page
36

GETRIEBE II - ABTRIEBSWELLE 450/525 SX
TRANSMISSION II - COUNTERSHAFT 450/525 SX



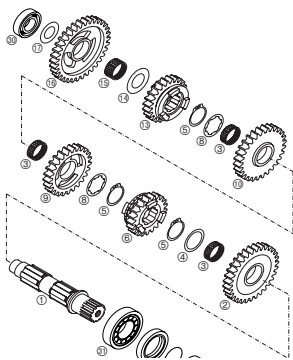
SEITE
Page
37

GETRIEBE II - ABTRIEBSWELLE 450/525 EXC, MXC EU
TRANSMISSION II - COUNTERSHAFT 450/525 EXC, MXC EU



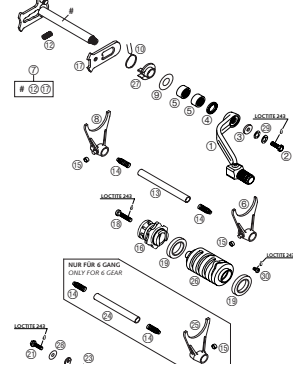
SEITE
Page
38

GETRIEBE II - ABTRIEBSWELLE 450/525 MXC USA
TRANSMISSION II - COUNTERSHAFT 450/525 MXC USA



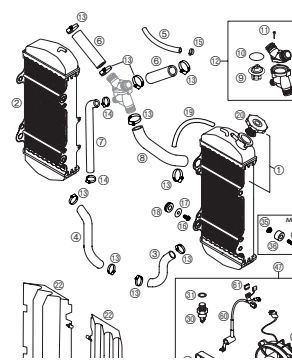
SEITE
Page
39

SCHALTUNG SHIFTING MECHANISM



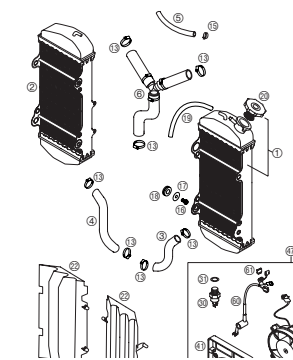
SEITE
Page
40

KÜHLSYSTEM 250/450/525 MXC, EXC
COOLING SYSTEM 250/450/525 MXC, EXC



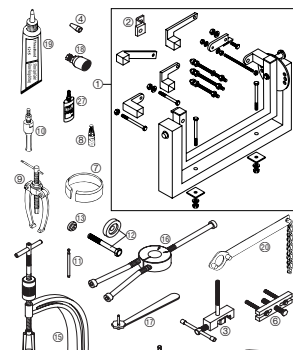
SEITE
Page
41

KÜHLSYSTEM 450/525 SX
COOLING SYSTEM 450/525 SX



SEITE
Page
42

SPEZIALWERKZEUGE SPECIAL TOOLS



SEITE
Page
43

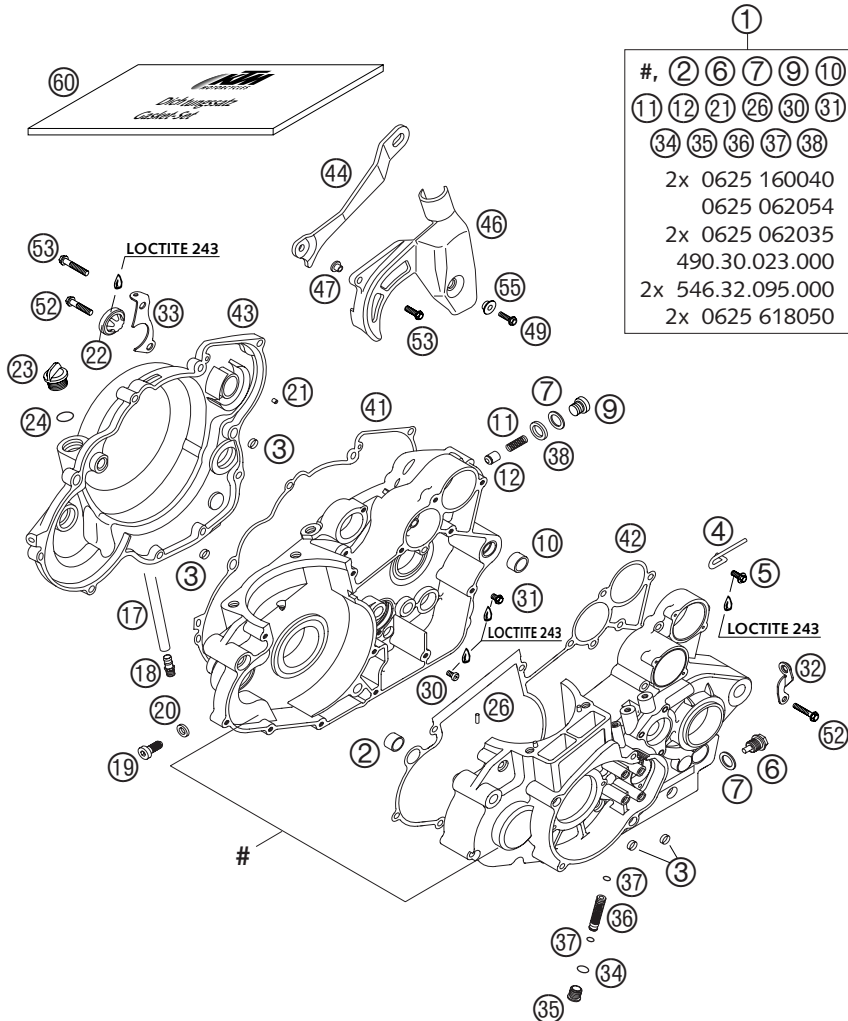
! Die **KTM-Sportmotorcycle AG** behält sich das Recht vor, Ausrüstung, technische Angaben, Farben, Materialien, Dienstleistungsangebote, Serviceleistungen und ähnliche Dinge ohne vorheriger Ankündigung und ohne Angabe von Gründen zu ändern bzw. ersatzlos zu streichen, sowie die Fertigung eines bestimmten Modells ohne vorherige Ankündigung einzustellen. Für Druckfehler übernehmen wir keine Haftung.

© by KTM-SPORTMOTORCYCLE AG, AUSTRIA Alle Rechte vorbehalten

! **KTM-Sportmotorcycle AG** reserves the right to modify any equipment, technical specifications, colors, materials, services offered and rendered, and the like so as to adapt them to local conditions without previous announcement and without giving reasons, or to cancel any of the above items without substituting them with others. It shall be acceptable to stop manufacturing a certain model without previous announcement. In the event of such modifications, please ask your local KTM dealer for information. We shall not be held liable for any printing errors.

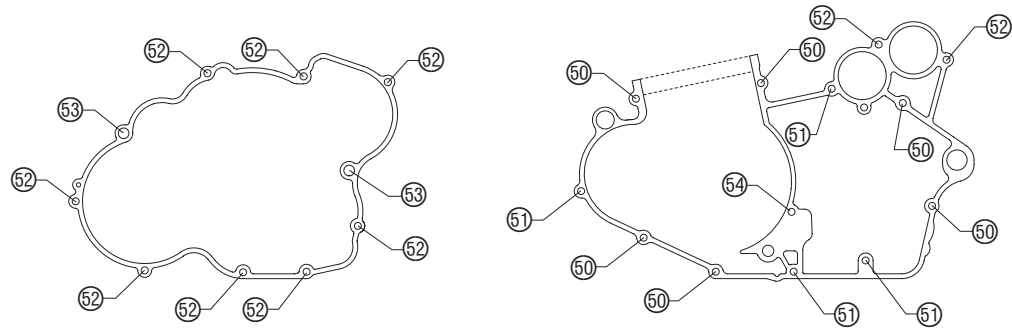
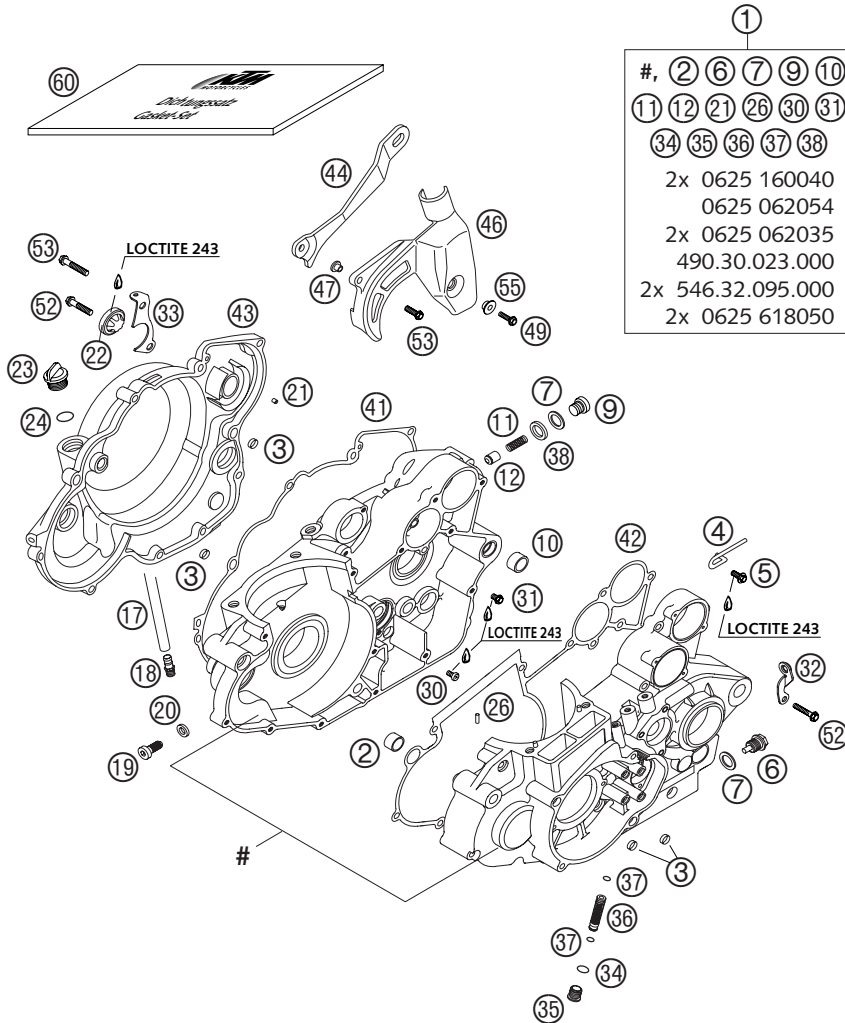
© by KTM-SPORTMOTORCYCLE AG, AUSTRIA All rights reserved

FIG	TEILNR/PARTNR	BEZEICHNUNG	DESCRIPTION	QTY
1*	590.30.000.144	MOTARGEH. KPL.M.GETR.LAG. 2004	ENGINE CASE CPL. W.TR.BEAR. 04	1
2	510.30.026.100	PASSHÜLSE 17 X14 X12	DOWEL 17 X14 X12	1
3	490.30.090.000	PASSHÜLSE 9,8 X 7 X 10	DOWEL 9,8 X 7 X 10	4
4	590.30.090.000	BÜGEL FÜR ENTLÜFTUNGSSCHLAUCH	HANGER FOR VENT HOSE	1
5	0014 060153	SK.BUNDSCHRAUBE M 6X15 SW=8	HH COLLAR SCREW M 6X15 WS=8	1
6	580.30.021.000	ÖLABLASSCHR.B.M.MAGNET M 12X1,5	OILDRAIN PLUG W.MAG. M 12X1,5	1
7	580.38.022.000	CU-DICHRING DIN7603-12X18X1,5	CU-SEAL RING DIN7603-12X18X1,5	2
9	0908 120153	VERSCHL.SCHR. DIN0908-M12X1,5	PLUG DIN0908-M12X1,5	1
10*	590.30.024.000	PASSBÜCHSE 17 X 19 X 12	DOWEL 17 X 19 X 12	1
11	580.38.023.300	DRUCKFEDER L=25MM D=1MM	PRESSURE SPRING L=25MM D=1MM	1
12	580.38.028.000	VENTILKOLBEN D=10MM	VALVE PISTON D=10MM	1
17	590.31.050.100	MOTORENTLÜFTUNGSSCHLAUCH 00	ENGINE BREATHER TUBE 00	1
18	590.30.022.100	ENTLÜFT.STUTZEN M12X1,5 SW=13	BLEEDER FLANGE M12X1,5 WS=13	1
19	598.30.080.100	FIXIERSCHRAUBE M8 L=34 02 250 EXC	LOCATING SCREW M8X34 2002 250 EXC	1
19	580.30.080.000	FIXIERSCHRAUBE M8 L=23 450/525 MXC, EXC	LOCATING SCREW M8 L=23 450/525 MXC, EXC	1
19	598.30.080.000	FIXIERSCHRAUBE M8 L=30,5 02 450 SX	LOCATING SCREW 2002 450 SX	1
19	590.30.080.000	FIXIERSCHRAUBE L=24 2003 525 SX	LOCATING SCREW L=24 2003 525 SX	1
20	580.30.081.000	CU-DICHRING 8 X 14 X 3	CU-SEAL RING 8 X 14 X 3	1
21*	0402 025980	NADELROLLE DIN5402 NRB 2,5X9,8	NEEDLE ROLLER DIN5402 2,5X9,8	1
22	590.30.019.000	ÖLSCHAUGLAS G 1777 Y	OIL LEVEL GLASS G 1777 Y	1
23	580.30.020.000	ÖLEINFÜLLSCHRAUBE M 24X3	PLUG M 24X3	1
24	0770 191015	O-RING 19,00X3,00 NBR	O-RING 19,00X3,00 NBR	1
26	0402 040980	NADELROLLE DIN5402 NRB 4X9,8	NEEDLE ROL. DIN5402 NRB 4X9,8	2
30	0985 050083	LINSENSCHRAUBE DIN7985-M 5X 8	FLAT HEAD SCREW DIN7985-M 5X 8	1
31*	0015 060083	SK.BUNDSCHRAUBE M 6X8 SW=8	HH COLLAR SCREW M 6X8 WS=8	1
32	590.13.068.000	HALTEBLECH BREMSFLÜS.RESERVOIR	BRACKET BRAKE FLUID RESERVOIR	1
33	590.30.001.090	HALTEBL. FÜR BREMSHEBELFEDER	RET.BRACKET F.BRAKE LEVER HUB	1
34	0770 120020	O-RING 12,00X2,00 NBR 70	O-RING 12,00X2,00 NBR 70	1
35	590.38.014.000	VERSCHLUSSSCHRAUBE M16X1,5	PLUG M16X1,5	1
36	590.38.015.000	ÖLSIEB 11,8X44,5MM	OIL SCREEN 11,8X44,5MM	1
37	0770 090015	O-RING 9X1,5 NBR	O-RING 9X1,5 NBR	2
38	0603 121830	CU-DICHRING DIN7603 12X18X3	SEAL RING DIN7603 12X18X3	1



#	2	6	7	9	10
	11	12	21	26	30
	31	34	35	36	37
	38				
	2x 0625 160040				
	0625 062054				
	2x 0625 062035				
	490.30.023.000				
	2x 546.32.095.000				
	2x 0625 618050				

FIG	TEILNR/PARTNR	BEZEICHNUNG	DESCRIPTION	QTY
41*	590.30.025.100	KUPPLUNGSDECKELDICHUNG	GASKET FOR CLUTCH COVER	1
42*	590.30.039.100	MOTERGEHÄUSEDICHTUNG NS92-24	ENGINE CASE GASKET NS92-24	1
43	590.30.001.000	KUPPLUNGSDECKEL RACING 2000	CLUTCH COVER RACING 2000	1
44	590.30.047.000	KETTENDÄMPFUNGSBLECH RAC. 2000	CHAIN DAMPERSHEET RACING 2000	1
46	590.30.060.100	KETTENRITZELABDECK.RACING 2002	SPROCKET COVER RACING 2002	1
47	590.30.060.050	BÜCHSE F.RITZELABDECKUNG RAC.	BUSHING F. SPROCKET COVER RAC.	1
49	0015 060203	SK.BUNDSCHRAUBE M 6X20 SW=8	HH COLLAR SCREW M 6X20 WS=8	1
50	0015 060453	SK.BUNDSCHRAUBE M 6X45 SW=8	HH COLLAR SCREW M 6X45 WS=8	6
51	0015 060603	SK.BUNDSCHRAUBE M 6X60 SW=8	HH COLLAR SCREW M 6X60 WS=8	4
52	0015 060303	SK.BUNDSCHRAUBE M 6X30 SW=8	HH COLLAR SCREW M 6X30 WS=8	12
53	0015 060353	SK.BUNDSCHRAUBE M 6X35 SW=8	HH COLLAR SCREW M 6X35 WS=8	4
54	0015 060753	SK.BUNDSCHRAUBE M 6X75 SW=8	HH COLLAR SCREW M 6X75 WS=8	1
55	503.08.053.000	BUNDBÜCHSE 6X11X16X7,5 MM 98	BUSH FOR SPOILER 6X11X16X7,5	1
60	590.30.099.000	DICHTUNGSSATZ KPL. RACING 2000	GASKET SET CPL. RACING 2000	1



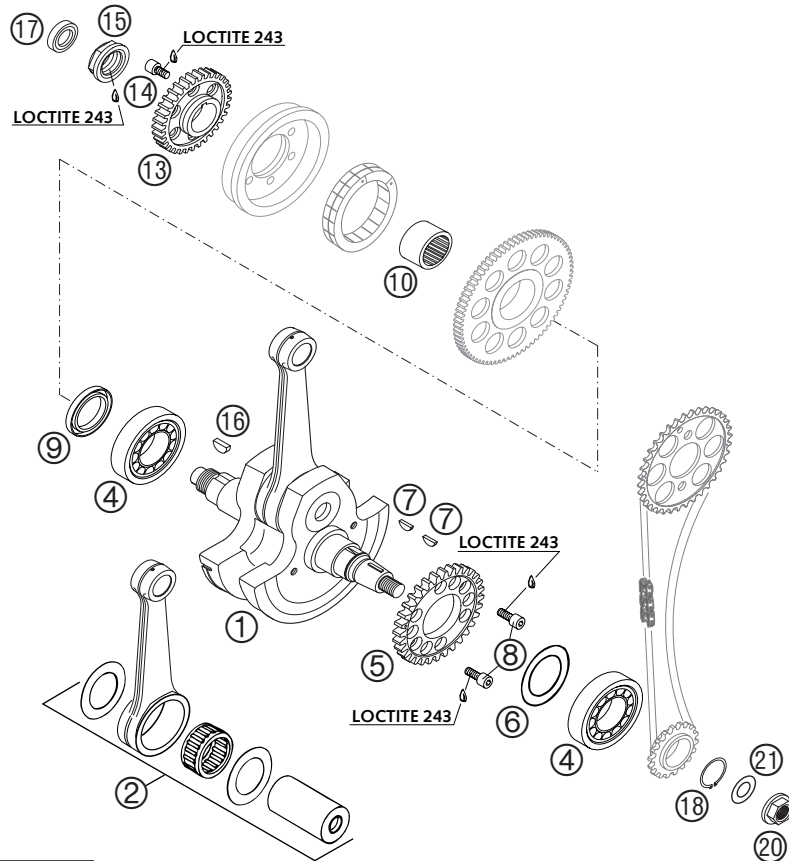
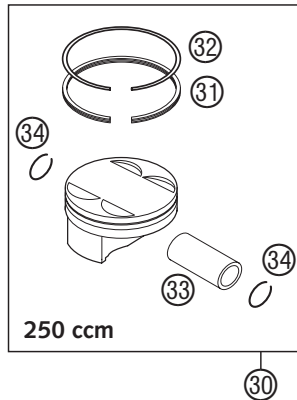


FIG	TEILNR/PARTNR	BEZEICHNUNG	DESCRIPTION	QTY
1	598.30.018.000	KURBELWELLE KPL.250 RAC. 2002	CRANKSHAFT CPL.250 RAC. 2002	1
2	590.30.015.044	PLEUEL.REPSATZ 250/520 RAC.00	CON.ROD REP.SET 250/520 RAC.00	1
4	503.30.082.000	ZYLINDERR.LAGER NJ206 ET2XCS46	CYL.ROLLER BEAR.NJ206 ET2XCS46	2
5	590.30.055.000	ANTRIEBSRAD 32-Z FÜR AGW	DRIVE GEAR 32-T F.BALANC.SHAFT	1
6	560.30.081.000	PASSSCHEIBE 30,5X45X0,10	THRUST WASHER 30,5X45X0,10	X
6	560.30.081.100	PASSSCHEIBE 30,7X47X0,15	THRUST WASHER 30,7X47X0,15	X
6	560.30.081.200	PASSSCHEIBE 30,5X45X0,30	THRUST WASHER 30,5X45X0,30	X
7	0888 030050	SCHEIBENFEDER DIN6888-3X5X13	WOODRUFF KEY DIN6888-3X5X13	2
8	0984 060162	ZYL.SCHRAUBE DIN7984 M6X16 8.8	AH SCREW DIN7984-M 6X16	2
9*	0760 304772	WELLENDICHTR.30X47X7 BSL VITON	SH.SEAL RING 30X47X7 BSL VITON	1
10	0618 301617	NADELHÜLSE HK 3016 B	NEEDLE BEARING HK 3016 B	1
13	590.32.000.033	PRIMÄRRAD 33-Z	PRIMARY GEAR 33-T	1
14	0912 060106	ISK.SCHRAUBE DIN912 M6X10 10.9	AH SCREW DIN0912-M 6X10 10.9	6
15	590.30.029.100	SK-MUTTER M20X1,5 SW=27 LINKS	HH NUR M20X1,5 WS=27 LEFT	1
16	6946 005	SCHEIBENFEDER 5X6,5 GEHÄRTET	WOODRUFF KEY 5X6,5 HARDED	1
17	0760 142460	WELLENDICHTRING 14X24X6 B	SHAFT SEAL RING 14X24X6 B	1
18	0471 250120	SICHERUNGSRING DIN0471-25X1,2	CIRCLIP DIN0471-25X1,2	1
20	490.30.021.000	BUNDMUTTER M12X1 RECHTS	COLLAR NUT M12X1 R/S	1
21	0137 120000	FEDERSCHEIBE DIN0137-B12	SPRING WASHER DIN0137-B12	1
30	598.30.007.000/ I	KOLBEN I KPL. 250 RACING 2001	PISTON I KPL. 250 RACING 2001	1
30	598.30.007.000/ II	KOLBEN II KPL. 250 RACING 2001	PISTON II KPL. 250 RACING 2001	1
31	598.30.031.000	ÖLABSTREIFRING 75MM	OIL SCRAPER RING 75MM	1
32	598.30.032.000	RECHTECKRING 75/68,7X1,25	RECTANGULAR RING 75/68,7X1,25	1
33	590.30.033.000	KOLBENBOLZEN 20X15,8/12X50	PISTON PIN BOLT 20X15,8/12X50	1
34	590.30.074.000	DRAHTSPRENGRING C20X1,5	CIRCLIP C20X1,5	2

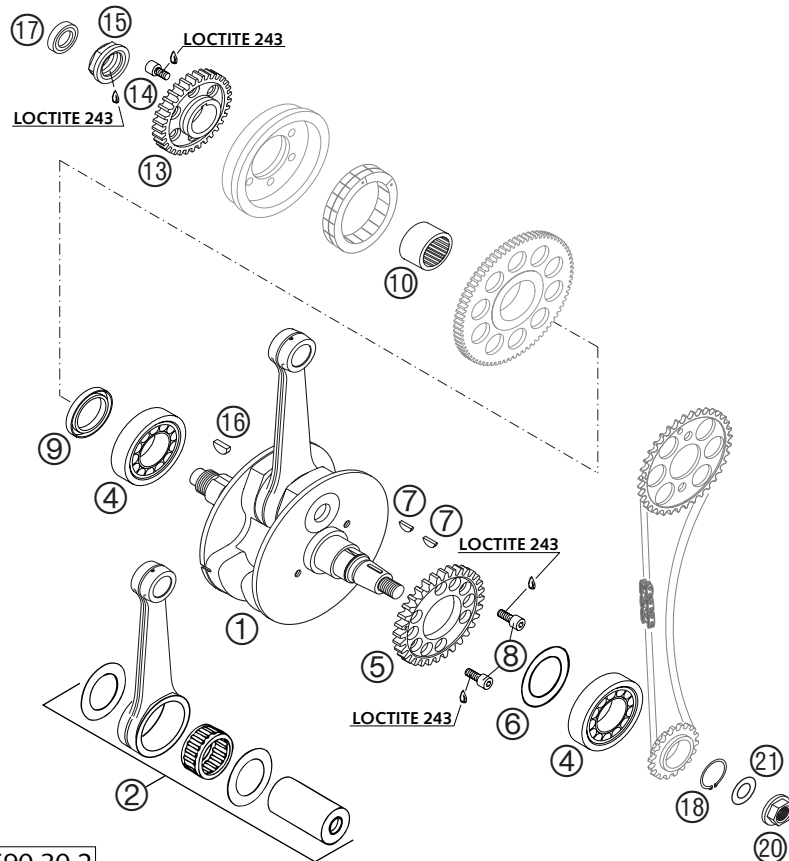
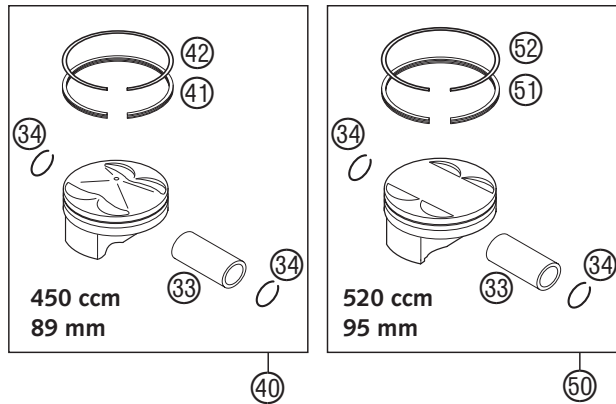


FIG	TEILNR/PARTNR	BEZEICHNUNG	DESCRIPTION	QTY
1	590.30.018.200	KURBELWELLE KPL. 520 RAC. 2001 HUB 72MM, OHNE ANLAUFSCHLEIFEN	CRANKSHAFT CPL. 520 RAC. 2001 STROKE 72MM, WITHOUT WASHER	1
2	590.30.015.044	PLEUEL.REP.SATZ 250/520 RAC.00 MIT ANLAUFSCHLEIFEN	CON.ROD REP.SET 250/520 RAC.00 WITH WASHER	1
4	503.30.082.000	ZYLINDERR.LAGER NJ206 ET2XCS46	CYL.ROLLER BEAR.NJ206 ET2XCS46	2
5	590.30.055.000	ANTRIEBSRAD 32-Z FÜR AGW	DRIVE GEAR 32-T F.BALANC.SHAFT	1
6	560.30.081.000	PASSSCHEIBE 30,5X45X0,10	THRUST WASHER 30,5X45X0,10	X
6	560.30.081.100	PASSSCHEIBE 30,7X47X0,15	THRUST WASHER 30,7X47X0,15	X
6	560.30.081.200	PASSSCHEIBE 30,5X45X0,30	THRUST WASHER 30,5X45X0,30	X
7	0888 030050	SCHEIBENFEDER DIN6888-3X5X13	WOODRUFF KEY DIN6888-3X5X13	2
8	0984 060162	ZYL.SCHRAUBE DIN7984 M6X16 8.8	AH SCREW DIN7984-M 6X16	2
9*	0760 304772	WELLENDICHTR.30X47X7 BSL VITON	SH.SEAL RING 30X47X7 BSL VITON	1
10	0618 301617	NADELHÜLSE HK 3016 B	NEEDLE BEARING HK 3016 B	1
13	590.32.000.033	PRIMÄRRAD 33-Z	PRIMARY GEAR 33-T	1
14	0912 060106	ISK.SCHRAUBE DIN912 M6X10 10.9	AH SCREW DIN0912-M 6X10 10.9	6
15	590.30.029.100	SK-MUTTER M20X1,5 SW=27 LINKS	HH NUR M20X1,5 WS=27 LEFT	1
16	6946 005	SCHEIBENFEDER 5X6,5 GEHÄRTET	WOODRUFF KEY 5X6,5 HARDED	1
17	0760 142460	WELLENDICHTRING 14X24X6 B	SHAFT SEAL RING 14X24X6 B	1
18	0471 250120	SICHERUNGSRING DIN0471-25X1,2	CIRCLIP DIN0471-25X1,2	1
20	490.30.021.000	BUNDMUTTER M12X1 RECHTS	COLLAR NUT M12X1 R/S	1
21	0137 120000	FEDERSCHLEIFEN DIN0137-B12	SPRING WASHER DIN0137-B12	1
33	590.30.033.000	KOLBENBOLZEN 20X15,8/12X50	PISTON PIN BOLT 20X15,8/12X50	1
34	590.30.074.000	DRAHTSPRENGRING C20X1,5	CIRCLIP C20X1,5	2
40	594.30.007.000/ I	KOLBEN KPL. 450 D=89MM GR.1 03 450 MXC, EXC	PISTON CPL. 450 D=89MM SI.1 03 450 MXC, EXC	1
40	594.30.007.000/ II	KOLBEN KPL. 450 D=89MM GR.2 03 450 MXC, EXC	PISTON CPL. 450 D=89MM SI.2 03 450 MXC, EXC	1
41	595.30.031.000	ÖLABSTREIFRING 89/81,5X3	OIL SCRAPER RING 89/81,5X3	1
42	575.30.032.000	RECHTECKRING 89MM	RECTANGULAR RING 89MM	1
50	590.30.007.000/ I	KOLBEN I 95MM KPL. GESCHM.2000 525 MXC, EXC	PISTON I 95MM CPL. FORGED 2000 525 MXC, EXC	1
50	590.30.007.000/ II	KOLBEN II 95MM KPL. GESCHM.2000 525 MXC, EXC	PISTON II 95MM CPL. FORGED 2000 525 MXC, EXC	1
51	580.30.631.000	ÖLABSTREIFRING 95MM	OIL SCRAPER RING 95MM	1
52	590.30.032.000	RECHTECKRING 95/87,2X1,25	RECTANGULAR RING 95/87,2X1,25	1

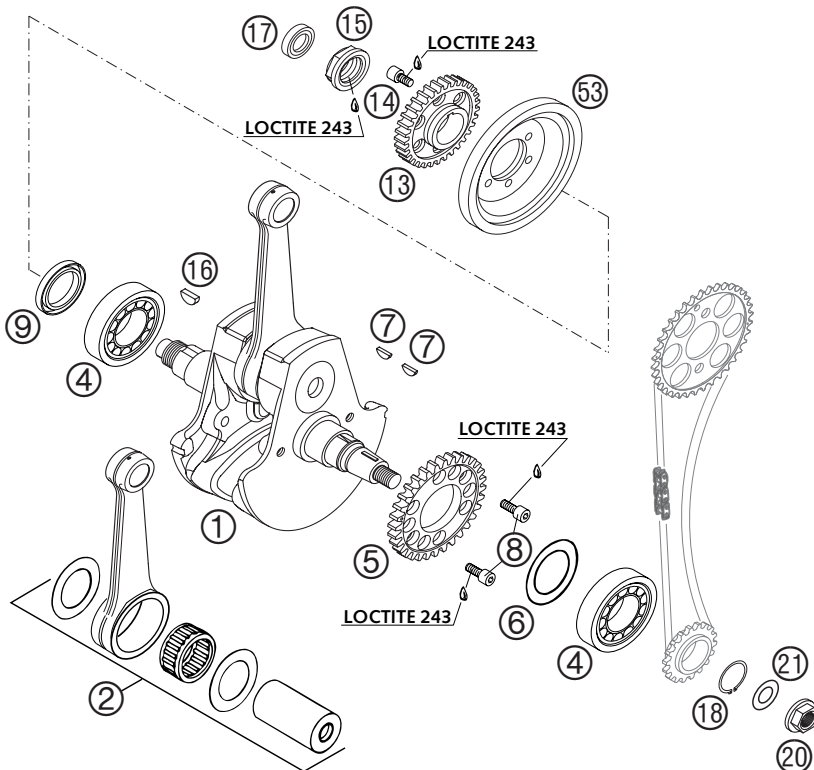
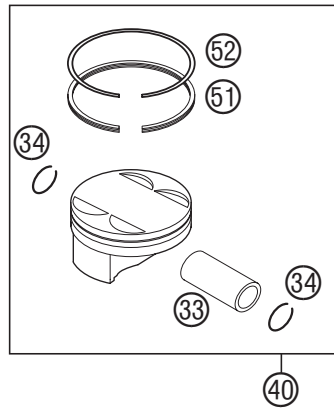


FIG	TEILNR/PARTNR	BEZEICHNUNG	DESCRIPTION	QTY
1	594.30.018.000	KURBELWELLE 450 SX HUB=63,4 03 OHNE ANLAUFSCHLEIBEN	CRANKSH. 450 SX STROKE=63,4 03 WITHOUT WASHER	1
1*	590.30.018.400	KURBELWELLE 525 SX 2004 HUB 72MM, OHNE ANLAUFSCHLEIBEN	CRANKSHAFT 525 SX 2004 STROKE 72MM, WITHOUT WASHER	1
2	590.30.015.044	PLEUEL.REP.SATZ 250/520 RAC.00 MIT ANLAUFSCHLEIBEN - 525 SX	CON.ROD REP.SET 250/520 RAC.00 WITH WASHER - 525 SX	1
2	594.30.015.044	PLEUEL.REP.SATZ 450 RAC. 03 MIT ANLAUFSCHLEIBEN - 450 SX	CON.ROD REP.SET 450 RAC. 03 WITH WASHER - 450 SX	1
4	503.30.082.000	ZYLINDERR.LAGER NJ206 ET2XCS46	CYL.ROLLER BEAR.NJ206 ET2XCS46	2
5	590.30.055.000	ANTRIEBSRAD 32-Z FÜR AGW	DRIVE GEAR 32-T F.BALANC.SHAFT	1
6	560.30.081.000	PASSSCHEIBE 30,5X45X0,10	THRUST WASHER 30,5X45X0,10	X
6	560.30.081.100	PASSSCHEIBE 30,7X47X0,15	THRUST WASHER 30,7X47X0,15	X
6	560.30.081.200	PASSSCHEIBE 30,5X45X0,30	THRUST WASHER 30,5X45X0,30	X
7	0888 030050	SCHEIBENFEDER DIN6888-3X5X13	WOODRUFF KEY DIN6888-3X5X13	2
8	0984 060162	ZYL.SCHRAUBE DIN7984 M6X16 8.8	AH SCREW DIN7984-M 6X16	2
9*	0760 304772	WELLENDICHTR.30X47X7 BSL VITON	SH.SEAL RING 30X47X7 BSL VITON	1
13	590.32.000.033	PRIMÄRRAD 33-Z	PRIMARY GEAR 33-T	1
14	0912 060106	ISK.SCHRAUBE DIN912 M6X10 10.9	AH SCREW DIN0912-M 6X10 10.9	6
15	590.30.029.100	SK-MUTTER M20X1,5 SW=27 LINKS	HH NUR M20X1,5 WS=27 LEFT	1
16	6946 005	SCHEIBENFEDER 5X6,5 GEHÄRTET	WOODRUFF KEY 5X6,5 HARDED	1
17	0760 142460	WELLENDICHTRING 14X24X6 B	SHAFT SEAL RING 14X24X6 B	1
18	0471 250120	SICHERUNGSRING DIN0471-25X1,2	CIRCLIP DIN0471-25X1,2	1
20	490.30.021.000	BUNDMUTTER M12X1 RECHTS	COLLAR NUT M12X1 R/S	1
21	0137 120000	FEDERSCHLEIBE DIN0137-B12	SPRING WASHER DIN0137-B12	1
33	590.30.033.000	KOLBENBOLZEN 20X15,8/12X50	PISTON PIN BOLT 20X15,8/12X50	1
34*	594.30.074.000	DRAHTSPRENGRING 20 X 1,6 425 SX	CIRCLIP 20 X 1,6 425 SX	2
34	590.30.074.000	DRAHTSPRENGRING C20X1,5 525 SX	CIRCLIP C20X1,5 525 SX	2
40	594.30.107.000/ I	KOLBEN KPL.450 SX D=95 GR.1 03 450 SX	PISTON CPL.450 SX D=95 SI.1 03 450 SX	1
40	594.30.107.000/ II	KOLBEN KPL.450 SX D=95 GR.2 03 450 SX	PISTON CPL.450 SX D=95 SI.2 03 450 SX	1
40	590.30.007.000/ I	KOLBEN I 95MM KPL. GESCHM.2000 525 SX	PISTON I 95MM CPL. FORGED 2000 525 SX	1
40	590.30.007.000/ II	KOLBEN II 95MM KPL.GESCHM.2000 525 SX	PISTON II 95MM CPL.FORGED 2000 525 SX	1

FIG	TEILNR/PARTNR	BEZEICHNUNG	DESCRIPTION	QTY
51	580.30.631.000	ÖLABSTREIFRING 95MM	OIL SCRAPER RING 95MM	1
52	590.30.032.000	RECHTECKRING 95/87,2X1,25	RECTANGULAR RING 95/87,2X1,25	1
53*	594.30.070.000	SCHWUNGMASSE 03	FLYWHEEL MASS 03	1

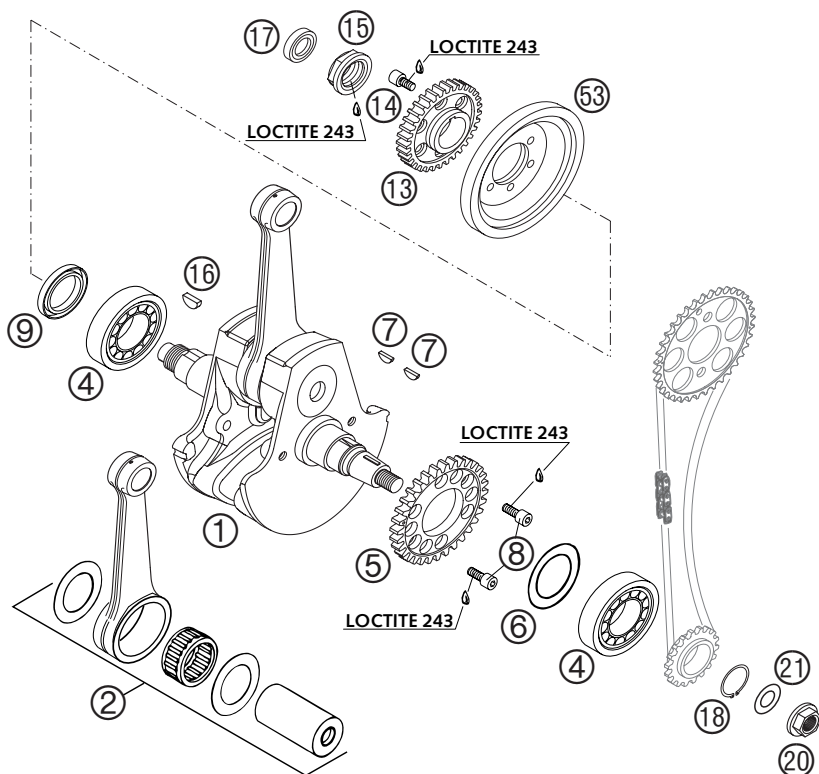
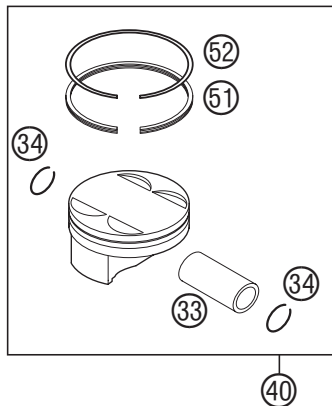


FIG	TEILNR/PARTNR	BEZEICHNUNG	DESCRIPTION	QTY
1	598.30.057.044	AGW KPL.MIT ZAHNRAD 02 250 EXC, 450/525 SX	BALANCER SHAFT W. GEARWHEEL 02 250 EXC, 450/525 SX	1
2	590.30.057.044	AUSGLEICHSWELLE KPL. RAC. 2001 450/525 MXC, EXC	BALANCER SHAFT CPL. RAC. 2001 450/525 MXC, EXC	1
4	0625 160040	RILLENKUGELLAGER TM 16004 C3	GROOVED BALL BEAR. TM 16004 C3	2
6	0760 142460	WELLENDICHTRING 14X24X6 B	SHAFT SEAL RING 14X24X6 B	1

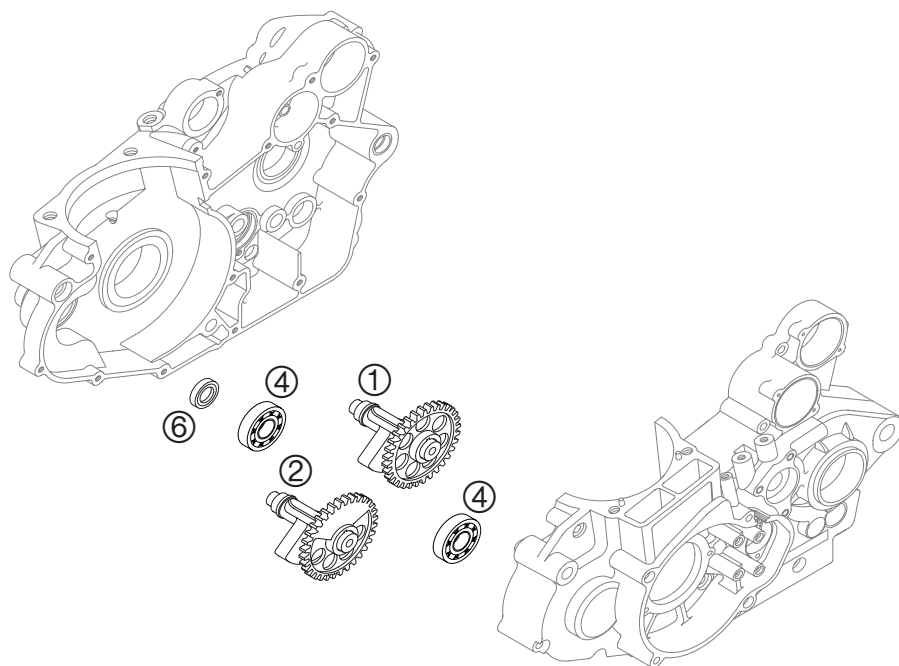


FIG	TEILNR/PARTNR	BEZEICHNUNG	DESCRIPTION	QTY
1	598.30.005.000	ZYLINDER 75MM 250 RACING 2002 250 EXC	CYLINDER 75MM 250 RACING 2002 250 EXC	1
1	595.30.005.000	ZYLINDER 89MM 400 RACING 2000 450 MXC, EXC	CYLINDER 89MM 400 RACING 2000 450 MXC, EXC	1
1	590.30.005.000	ZYLINDER 95MM 520 RACING 2000 525 SX, MXC, EXC	CYLINDER 95MM 520 RACING 2000 525 SX, MXC, EXC	1
2	590.30.035.050	ZYLINDERFUSSDICHTUNG 0,5MM	CYLINDER BASE GASKET 0,5MM	1
3	590.30.023.000	PASSHÜLSE 6X8X11,5	DOWEL 6X8X11,5	2
4	0015 060403	SK.BUNDSCHRAUBE M 6X40 SW=8	HH COLLAR SCREW M 6X40 WS=8	1
5	0015 060453	SK.BUNDSCHRAUBE M 6X45 SW=8	HH COLLAR SCREW M 6X45 WS=8	2
7	0402 040980	NADELROLLE DIN5402 NRB 4X9,8	NEEDLE ROL. DIN5402 NRB 4X9,8	2
8	0603 061001	CU-DICHRING DIN7603-6X10X1	CU-SEAL RING DIN7603-6X10X1	2
9	0015 060103	SK.BUNDSCHRAUBE M 6X10 SW=8	HH COLLAR SCREW M 6X10 WS=8	1

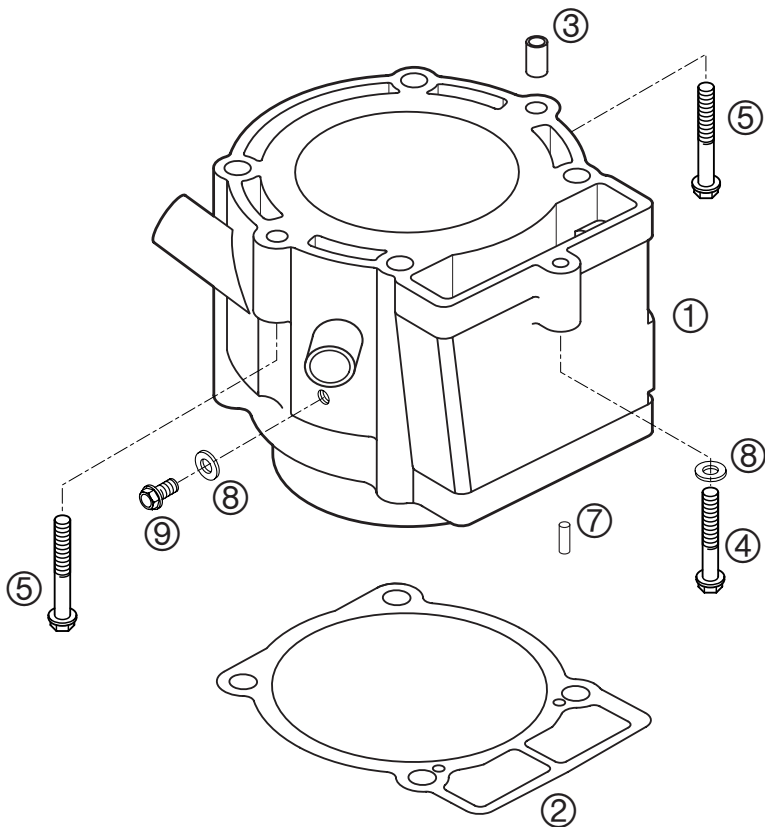
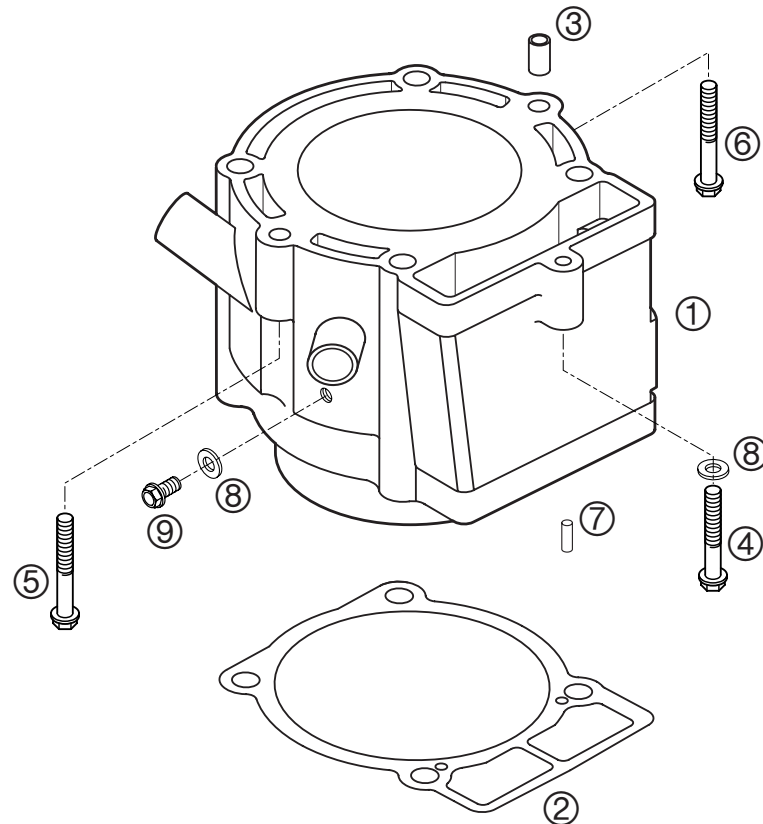


FIG	TEILNR/PARTNR	BEZEICHNUNG	DESCRIPTION	QTY
1	594.30.005.000	ZYLINDER 450 SX D=95/L=68 03	CYLINDER 450 SX D=95/L=68 03	1
2	590.30.035.050	ZYLINDERFUSSDICHTUNG 0,5MM	CYLINDER BASE GASKET 0,5MM	1
3	590.30.023.000	PASSHÜLSE 6X8X11,5	DOWEL 6X8X11,5	2
4	0015 060303	SK.BUNDSCHRAUBE M 6X30 SW=8	HH COLLAR SCREW M 6X30 WS=8	1
5	0015 060403	SK.BUNDSCHRAUBE M 6X40 SW=8	HH COLLAR SCREW M 6X40 WS=8	1
6	0015 060353	SK.BUNDSCHRAUBE M 6X35 SW=8	HH COLLAR SCREW M 6X35 WS=8	1
7	0402 040980	NADELROLLE DIN5402 NRB 4X9,8	NEEDLE ROL.DIN5402 NRB 4X9,8	2
8	0603 061001	CU-DICHTRING DIN7603-6X10X1	CU-SEAL RING DIN7603-6X10X1	2
9	0015 060103	SK.BUNDSCHRAUBE M 6X10 SW=8	HH COLLAR SCREW M 6X10 WS=8	1



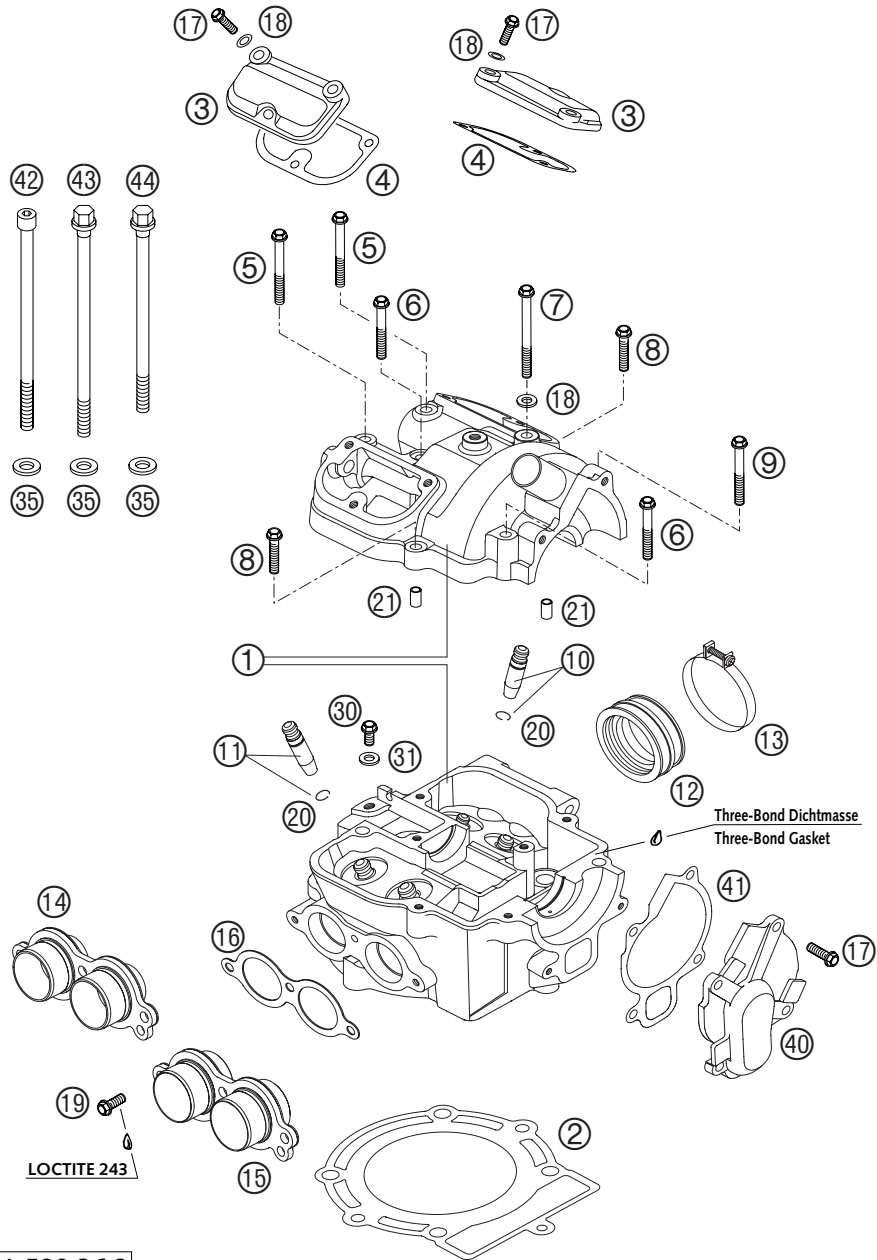


FIG	TEILNR/PARTNR	BEZEICHNUNG	DESCRIPTION	QTY
1	598.36.020.144	ZYLINDERKOPF KPL.250 4T 03 250 EXC	CYLINDER HEAD CPL. 250 4S 03 250 EXC	1
1	594.36.020.044	ZYL.KOPF KPL. 450/525 SX 03 450/525 SX	CYLINDER HEAD CPL.450/520SX 03 450/525 SX	1
1	590.36.020.144	ZYLINDERK.KPL.450/520 KERZE 03 450/525 MXC, EXC	CYLINDER HEAD CPL.450/520 03 450/525 MXC, EXC	1
2	598.30.036.000	ZYLINDERKOPFDICHTUNG D=75 02 250 EXC	CYLINDER HEAD GASKET D=75 02 250 EXC	1
2	590.30.036.000	ZYLINDERKOPFDICHTUNG 95,3 MM 450/525 SX, MXC, 525 EXC	CYLINDER HEAD GASKET 95,3 MM 450/525 SX, MXC, 525 EXC	1
2	595.30.036.000	ZYLINDERKOPFDICHTUNG 89,3 MM 450 EXC	CYLINDER HEAD GASKET 89,3 MM 450 EXC	1
3	580.36.052.000	VENTILDECKEL HINTEN	VALVE COVER REAR	2
4	580.36.053.000	VENTILDECKELDICHTUNG	VALVE COVER GASKET	2
5	0015 060553	SK.BUNDSCHRAUBE M 6X55 SW=8	HH COLLAR SCREW M 6X55 WS=8	2
6	0015 060453	SK.BUNDSCHRAUBE M 6X45 SW=8	HH COLLAR SCREW M 6X45 WS=8	2
7	0015 060753	SK.BUNDSCHRAUBE M 6X75 SW=8	HH COLLAR SCREW M 6X75 WS=8	1
8	0015 060303	SK.BUNDSCHRAUBE M 6X30 SW=8	HH COLLAR SCREW M 6X30 WS=8	2
9	0015 060503	SK.BUNDSCHRAUBE M 6X50 SW=8	HH COLLAR SCREW M 6X50 WS=8	1
10*	590.36.025.044	VENTILFÜHRUNG EINLASS KPL.	VALVE GUIDE INTAKE CPL.	2
11*	590.36.026.044	VENTILFÜHRUNG AUSLASS KPL.	VALVE GUIDE EXHAUST CPL.	2
12	590.36.044.100	GUMMIMUFFE 03 250/450 MXC, EXC, 525	RUBBER CLAMP RACING 03 250/450 MXC, EXC, 525	1
12	594.36.044.000	GUMMIMUFFE 450SX 03 450 SX	RUBBER CLAMP 450SX 03 450 SX	1
13	590.30.061.000	SCHELLE D=56MM B=9MM M4X25	CLAMP D=56MM B=9MM M4X25	2
14*	598.36.039.200	AUSPUFFFLANSCH KPL. 250 4T 2004 250 EXC	EXHAUST FLANGE CPL.250 4T 2004 250 EXC	1
15*	594.36.039.000	AUSPUFFFLANSCH KPL. 450/525 03 450/525 SX, MXC, EXC	EXHAUST FLANGE CPL. 450/525 03 450/525 SX, MXC, EXC	1
16	590.36.041.000	DICHTUNG AUSPUFFFLANSCH	GASKET EXHAUST FLANGE 1MM	1
17	0015 060203	SK.BUNDSCHRAUBE M 6X20 SW=8	HH COLLAR SCREW M 6X20 WS=8	10
18	0603 061001	CU-DICHRING DIN7603-6X10X1	CU-SEAL RING DIN7603-6X10X1	7
19	0015 060163	SK.BUNDSCHRAUBE M 6X16 SW=8	HH COLLAR SCREW M 6X16 WS=8	3
20	0993 012000	SPRENGRING DIN7993-RW12	CIRCLIP DIN7993-RW12	4
21	590.30.023.000	PASSHÜLSE 6X8X11,5	DOWEL 6X8X11,5	2

* = NEUTEIL / NEW PART X = NACH BEDARF / AS REQUIRED

FIG	TEILNR/PARTNR	BEZEICHNUNG	DESCRIPTION	QTY
30	590.36.006.090	ENTLÜFTUNGSSCHRAUBE M6X10 KPL.	VENT SCREW M6X10 CPL.	1
31	580.36.065.100	CU-DICHTRING 6 X 10 X 2	CU-SEAL RING 6 X 10 X 2	1
35	590.36.090.000	SCHEIBE 10,8X18,8X1,5	WASHER 10,8X18,8X1,5	4
40	590.35.052.000	WASSERPUMPENDECKEL RACING 2000	WATER PUMP COVER RACING 2000	1
41	590.35.053.000	WASSERPUMP.DECK.DICHTUNG 0,8MM	WATER PUMP COVER GASKET 0,5MM	1
42	0912 101503	ISK-SCHR. DIN 912 M10X150 10.9 250 EXC	AH SCREW M10X150 10.9 02 250 EXC	4
43	590.36.079.000	ZYLINDERKOPFS. M10X158 SW=13 450/525 MXC, EXC, 525 SX	CYLINDER HEAD SCREW M10X158 450/525 MXC, EXC, 525 SX	4
44	594.36.079.000	ZYLINDERKOPFSCHRAUBEN M10X142 450 SX	CYLINDER HEAD SCREW M10X142 450 SX	4

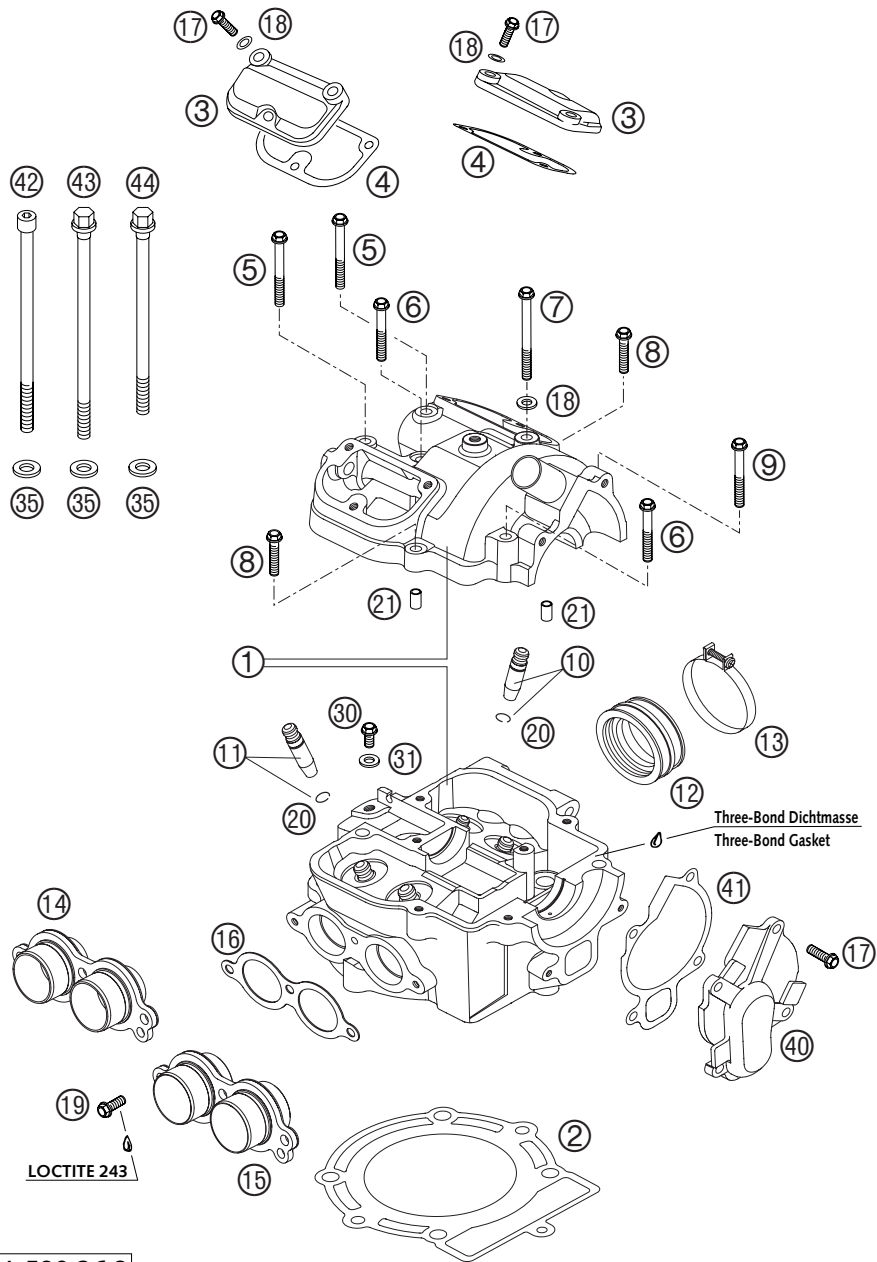


FIG	TEILNR/PARTNR	BEZEICHNUNG	DESCRIPTION	QTY
1	598.36.030.000	EINLASSVENTIL 28 MM 02	INTAKE VALVE 28 MM 02	2
2	598.36.031.000	AUSLASSVENTIL 24 MM 02	EXHAUST VALVE 24 MM 02	2
3	590.36.027.000	VENTILSCHAFTDICHTUNG RACING	VALVE-STEM SEALING RACING	4
6	598.36.028.144	VENTILFEDERN KONI.KPL. 250 03	VALVE SPR.CONICAL CPL. 250 03	4
9	600.36.033.000	VENTILKEGELSTÜCK MK6 03	VALVE COLLET MK6 02	8
10	590.36.062.000	EINSTELLSCHRAUBE M6X0,75	ADJUSTMENT SCREW M6X0,75	4
11	590.36.062.100	MUTTER M6X0,75	NUT M6X0,75	4
13	590.36.056.000	KIPPEBELACHSE EINLASS	ROCKER ARM SHAFT INTAKE 82MM	1
14	590.36.057.000	KIPPEBELACHSE AUSLASS	ROCKER ARM SHAFT EXHAUST 94MM	1
15	590.36.061.095	ENDKAPPE KIPPEBELACHSE	END CAP ROCKER ARM SHAFT	2
16	0770 191016	O-RING 19,10X1,60 NBR 70	O-RING 19,10X1,60 NBR 70	2
17	590.36.060.010	SCHEIBE ALU 5,2X10X2	SHIM ALU 5,2X10X2	2
18	0912 050083	ISK.SCHRAUBE DIN 912 M 5X8	AH SCREW DIN0912-M 5X 8	2
19	590.36.050.000	DEKOWELLE KPL.	DECOMPRESSION SHAFT CPL.	1
20	0770 051016	O-RING 5,10X1,60 NBR 70	O-RING 5,10X1,60 NBR 70	1
22	590.36.059.000	DEKOHEBELFEDER	DECOMPRESSION LEVER SPRING	1
23	0471 080000	SICHERUNGSRING DIN0471- 8X0,8	CIRCLIP DIN0471- 8X0,8	1
30	598.36.060.044	KIPPEBEL EINLASS KPL. 03	ROCKER ARM INTAKE CPL. 03	1
31	598.36.061.044	KIPPEBEL AUSLASS KPL. 03	ROCKER ARM EXHAUST CPL. 03	1

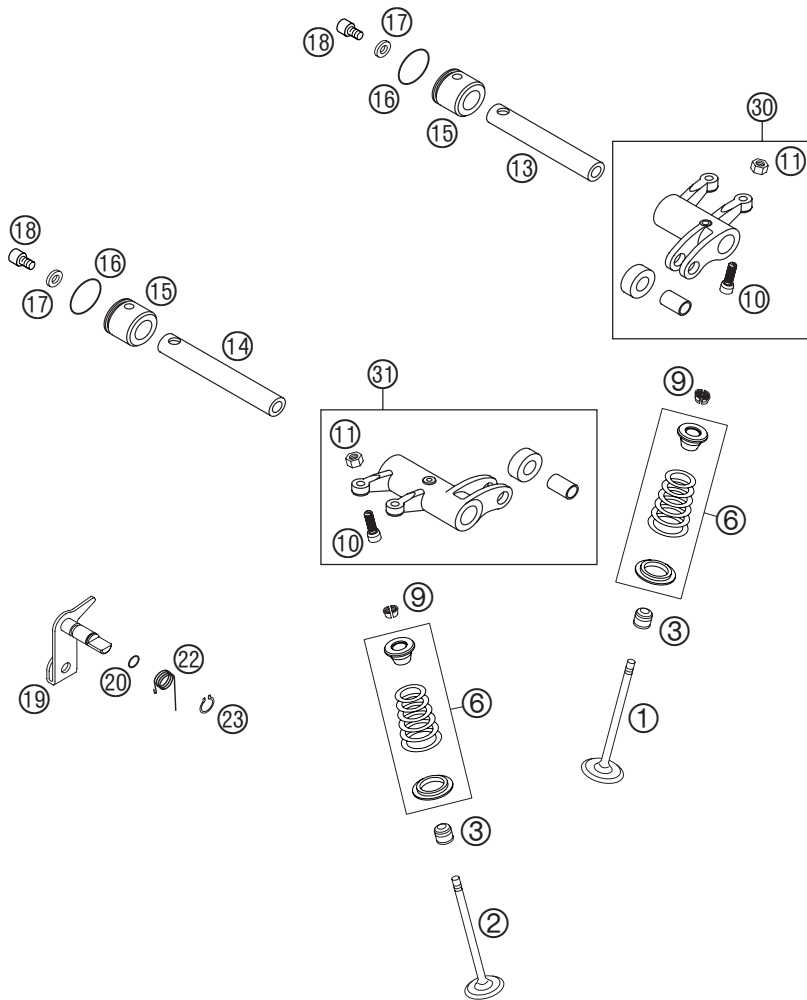


FIG	TEILNR/PARTNR	BEZEICHNUNG	DESCRIPTION	QTY
1	590.36.030.000	EINLASSVENTIL D=35MM	INTAKE VALVE D=35MM	2
2	590.36.031.000	AUSLASSVENTIL D=30MM	EXHAUST VALVE D=30MM	2
3	590.36.027.000	VENTILSCHAFTDICHTUNG RACING	VALVE-STEM SEALING RACING	4
6	590.36.028.244	VENTILFEDERNKIT (1X) RAC. 2001	VALVE SPRING KIT (1X)RAC. 2001	4
9	590.36.033.000	VENTILKEGELSTÜCK KK 6 H	VALVE COLLET KK 6 H	8
10	590.36.062.000	EINSTELLSCHRAUBE M6X0,75	ADJUSTMENT SCREW M6X0,75	4
11	590.36.062.100	MUTTER M6X0,75	NUT M6X0,75	4
13	590.36.056.000	KIPPHEBELACHSE EINLASS	ROCKER ARM SHAFT INTAKE 82MM	1
14	590.36.057.000	KIPPHEBELACHSE AUSLASS	ROCKER ARM SHAFT EXHAUST 94MM	1
15	590.36.061.095	ENDKAPPE KIPPHEBELACHSE	END CAP ROCKER ARM SHAFT	2
16	0770 191016	O-RING 19,10X1,60 NBR 70	O-RING 19,10X1,60 NBR 70	2
17	590.36.060.010	SCHEIBE ALU 5,2X10X2	SHIM ALU 5,2X10X2	2
18	0912 050083	ISK.SCHRAUBE DIN 912 M 5X8	AH SCREW DIN0912-M 5X 8	2
19	590.36.050.000	DEKOWELLE KPL.	DECOMPRESSION SHAFT CPL.	1
20	0770 051016	O-RING 5,10X1,60 NBR 70	O-RING 5,10X1,60 NBR 70	1
22	590.36.059.000	DEKOHEBELFEDER	DECOMPRESSION LEVER SPRING	1
23	0471 080000	SICHERUNGSRING DIN0471- 8X0,8	CIRCLIP DIN0471- 8X0,8	1
30	590.36.060.144	KIPPHEBEL EINLASS KPL.	ROCKER ARM INTAKE CPL.	1
31	590.36.061.144	KIPPHEBEL AUSLASS KPL.	ROCKER ARM EXHAUST CPL.	1

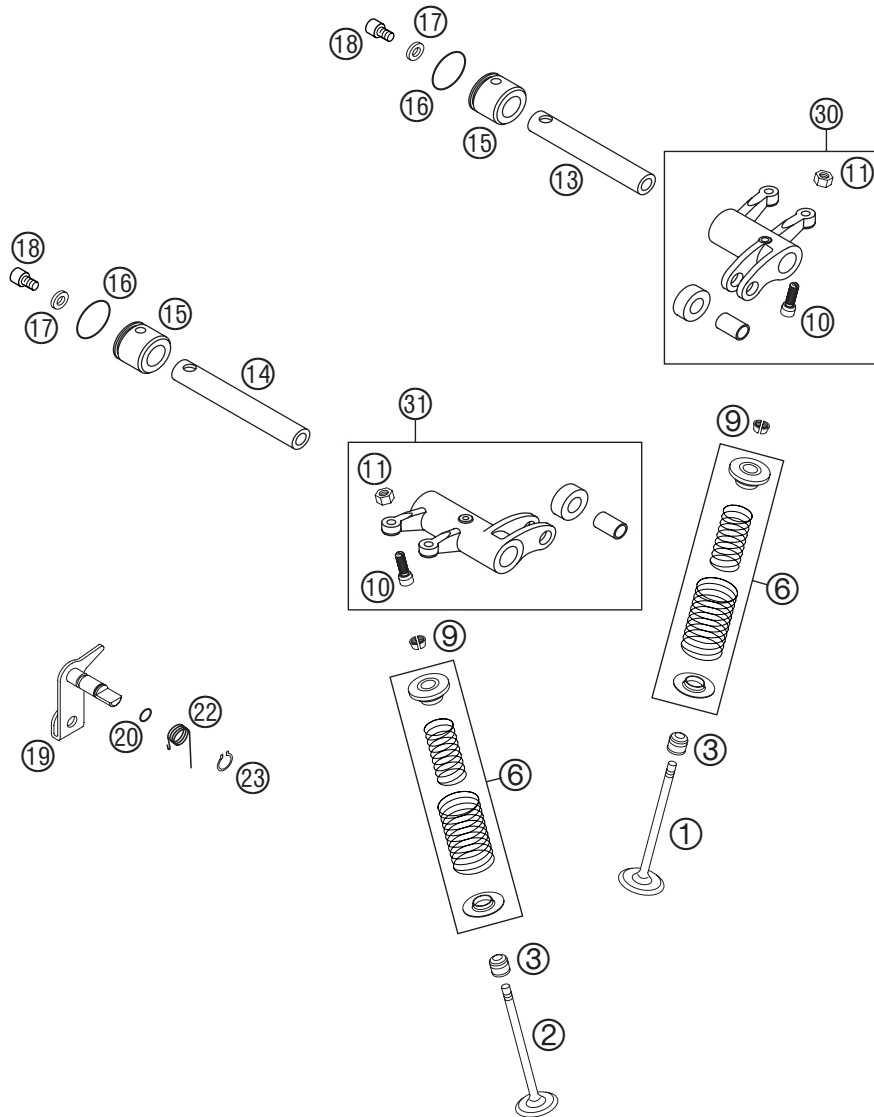


FIG	TEILNR/PARTNR	BEZEICHNUNG	DESCRIPTION	QTY
1	594.36.030.000	EINLASSVENTIL D=35MM TITAN 03	INTAKE VALVE D=35MM TITAN 03	2
2	594.36.031.000	AUSLASSVENTIL D=30MM TITAN 03	EXHAUST VALVE D=30MM TITAN 03	2
3	590.36.027.000	VENTILSCHAFTDICHTUNG RACING	VALVE-STEM SEALING RACING	4
6*	594.36.128.044	VENTILFEDERNSATZ KPL. 04	VALVE SPRING KIT CPL. 04	4
9	590.36.033.000	VENTILKEGELSTÜCK KK 6 H	VALVE COLLET KK 6 H	8
10	590.36.062.000	EINSTELLSCHRAUBE M6X0,75	ADJUSTMENT SCREW M6X0,75	4
11	590.36.062.100	MUTTER M6X0,75	NUT M6X0,75	4
13	590.36.056.000	KIPPHEBELACHSE EINLASS	ROCKER ARM SHAFT INTAKE 82MM	1
14	590.36.057.000	KIPPHEBELACHSE AUSLASS	ROCKER ARM SHAFT EXHAUST 94MM	1
15	590.36.061.095	ENDKAPPE KIPPHEBELACHSE	END CAP ROCKER ARM SHAFT	2
16	0770 191016	O-RING 19,10X1,60 NBR 70	O-RING 19,10X1,60 NBR 70	2
17	590.36.060.010	SCHEIBE ALU 5,2X10X2	SHIM ALU 5,2X10X2	2
18	0912 050083	ISK.SCHRAUBE DIN 912 M 5X8	AH SCREW DIN0912-M 5X 8	2
19	590.36.050.000	DEKOWELLE KPL.	DECOMPRESSION SHAFT CPL.	1
20	0770 051016	O-RING 5,10X1,60 NBR 70	O-RING 5,10X1,60 NBR 70	1
22	590.36.059.000	DEKOHEBELFEDER	DECOMPRESSION LEVER SPRING	1
23	0471 080000	SICHERUNGSRING DIN0471- 8X0,8	CIRCLIP DIN0471- 8X0,8	1
30	590.36.060.144	KIPPHEBEL EINLASS KPL.	ROCKER ARM INTAKE CPL.	1
31	590.36.061.144	KIPPHEBEL AUSLASS KPL.	ROCKER ARM EXHAUST CPL.	1

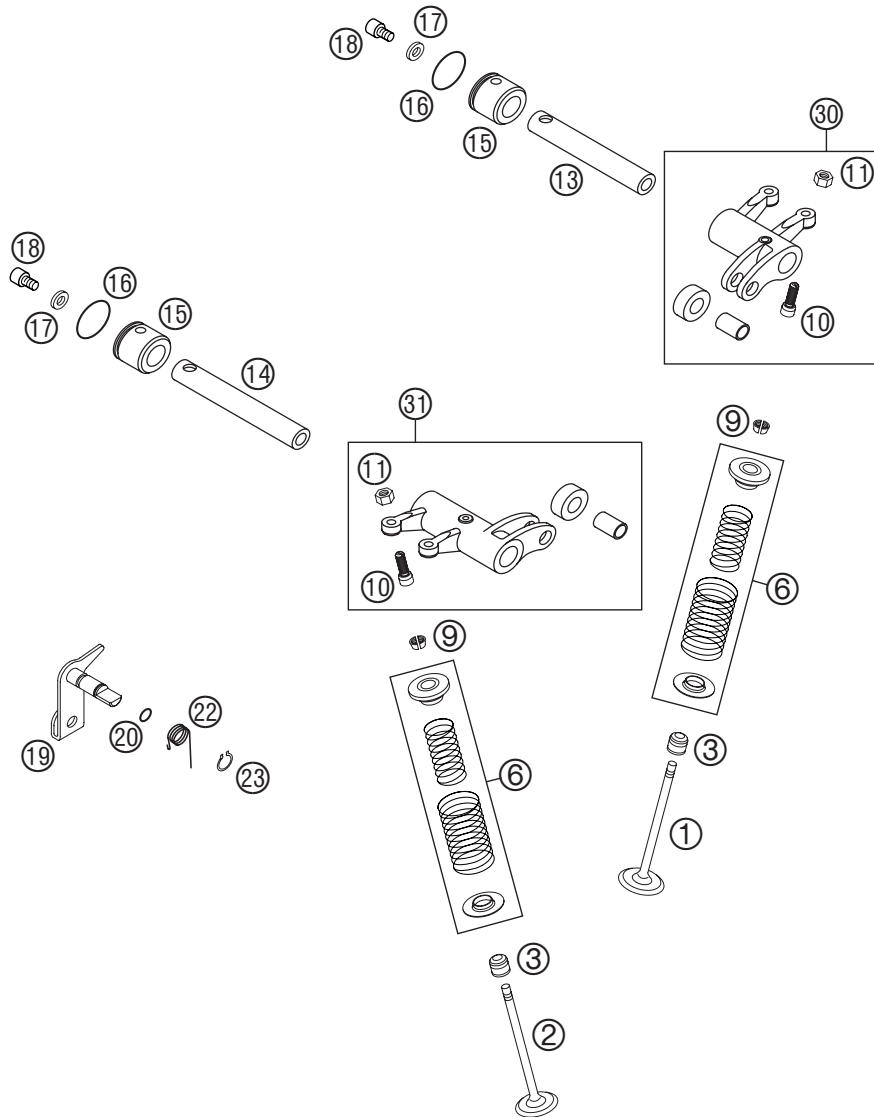
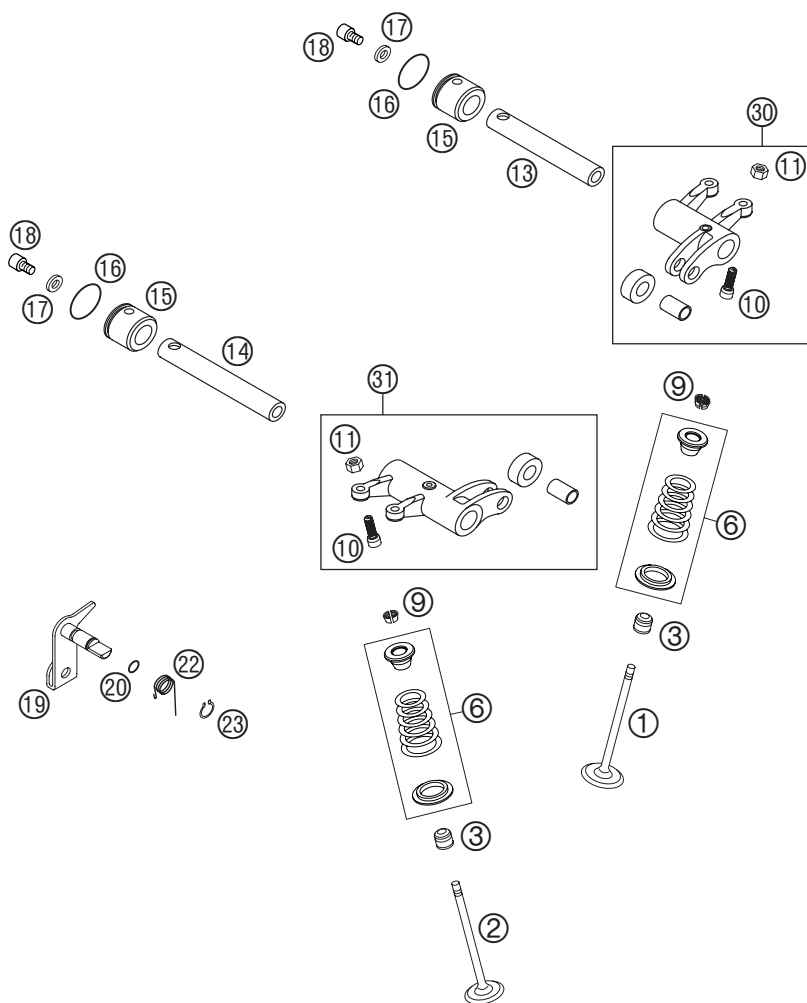


FIG	TEILNR/PARTNR	BEZEICHNUNG	DESCRIPTION	QTY
1	590.36.030.000	EINLASSVENTIL D=35MM	INTAKE VALVE D=35MM	2
2	590.36.031.000	AUSLASSVENTIL D=30MM	EXHAUST VALVE D=30MM	2
3	590.36.027.000	VENTILSCHAFTDICHTUNG RACING	VALVE-STEM SEALING RACING	4
6	594.36.028.044	VENTILFEDER KONISCH KPL. 03	VALVE SPRING CONICAL CPL. 03	4
9	590.36.033.000	VENTILKEGELSTÜCK KK 6 H	VALVE COLLET KK 6 H	8
10	590.36.062.000	EINSTELLSCHRAUBE M6X0,75	ADJUSTMENT SCREW M6X0,75	4
11	590.36.062.100	MUTTER M6X0,75	NUT M6X0,75	4
13	590.36.056.000	KIPPEBELACHSE EINLASS	ROCKER ARM SHAFT INTAKE 82MM	1
14	590.36.057.000	KIPPEBELACHSE AUSLASS	ROCKER ARM SHAFT EXHAUST 94MM	1
15	590.36.061.095	ENDKAPPE KIPPEBELACHSE	END CAP ROCKER ARM SHAFT	2
16	0770 191016	O-RING 19,10X1,60 NBR 70	O-RING 19,10X1,60 NBR 70	2
17	590.36.060.010	SCHEIBE ALU 5,2X10X2	SHIM ALU 5,2X10X2	2
18	0912 050083	ISK.SCHRAUBE DIN 912 M 5X8	AH SCREW DIN0912-M 5X 8	2
19	590.36.050.000	DEKOWELLE KPL.	DECOMPRESSION SHAFT CPL.	1
20	0770 051016	O-RING 5,10X1,60 NBR 70	O-RING 5,10X1,60 NBR 70	1
22	590.36.059.000	DEKOHBELEFEDER	DECOMPRESSION LEVER SPRING	1
23	0471 080000	SICHERUNGSRING DIN0471- 8X0,8	CIRCLIP DIN0471- 8X0,8	1
30	590.36.060.144	KIPPEBEL EINLASS KPL.	ROCKER ARM INTAKE CPL.	1
31	590.36.061.144	KIPPEBEL AUSLASS KPL.	ROCKER ARM EXHAUST CPL.	1



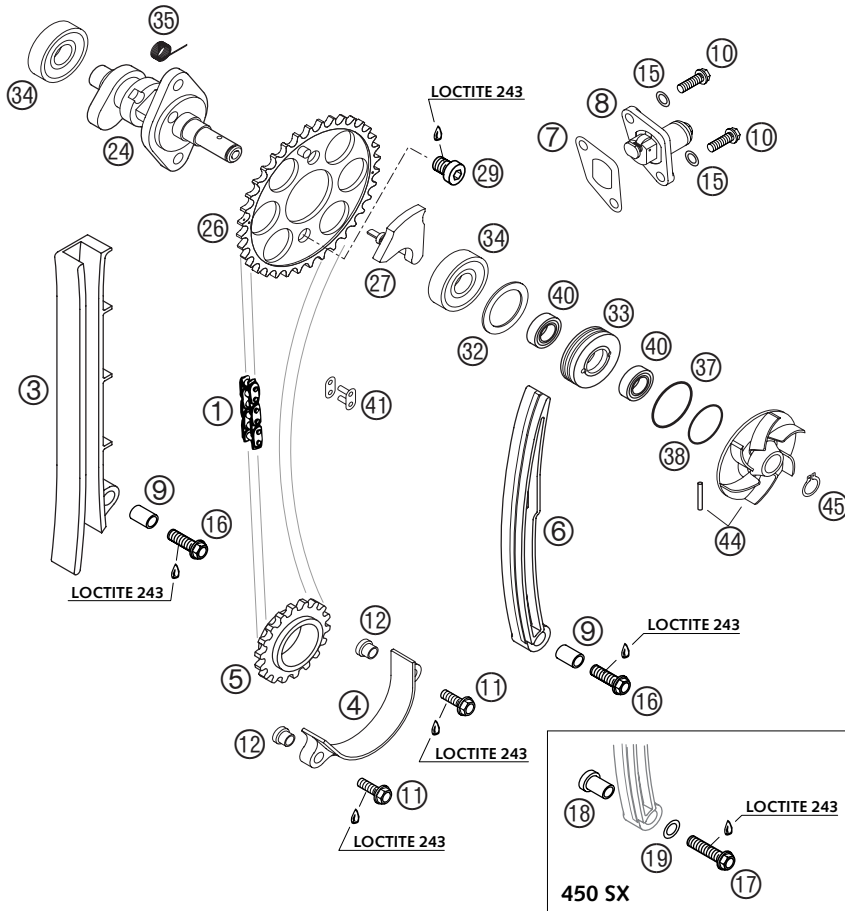
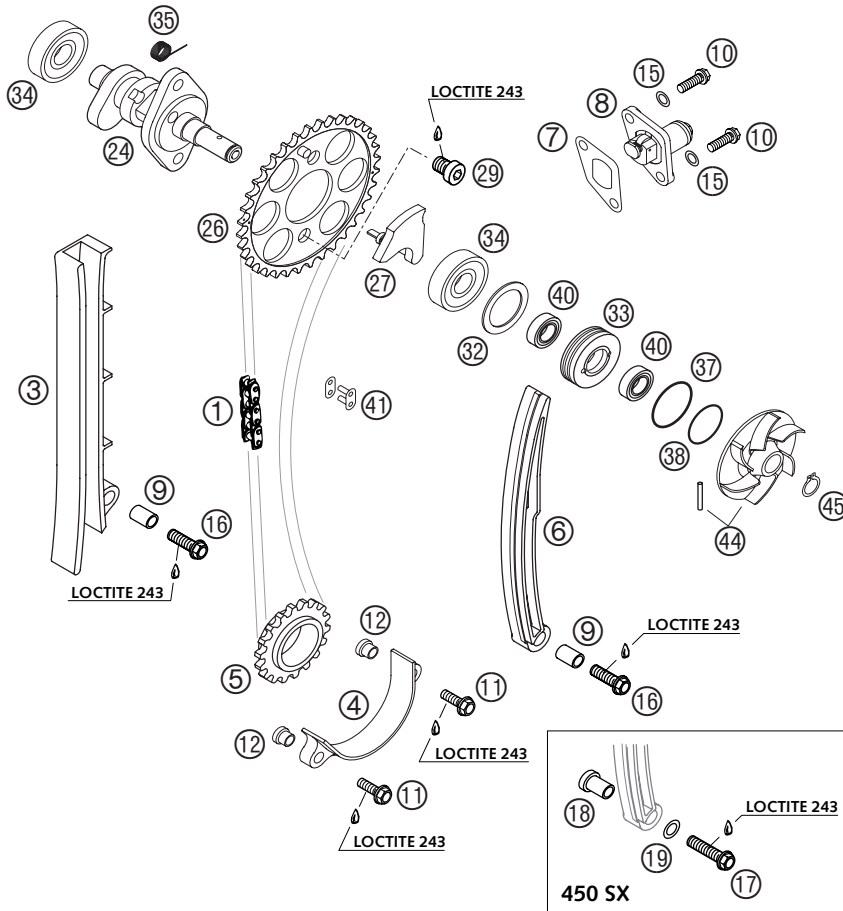


FIG	TEILNR/PARTNR	BEZEICHNUNG	DESCRIPTION	QTY
1	598.36.013.000	STEUERKETTE 94 ROLLEN 250 EXC	TIMING CHAIN 94 ROLLS 250 EXC	02 1
1	594.36.013.000	STEUERKETTE 92 ROLLEN 450 SX	TIMING CHAIN 450 450 SX	03 1
1	590.36.013.000	STEUERKETTE 96 ROLLEN 450/525 MXC, EXC	TIMING CHAIN 97 ROLLS 450/525 MXC, EXC	1
3	590.36.001.000	STEUERKETTENFÜHRUNG RACING	TIMING CHAIN GUIDE RACING	1
4	590.36.018.000	AUSFALLSICHERUNG RACING	SECURING GUIDE RACING	1
5	590.36.014.000	STEUERRITZEL 18-Z	TIMING GEAR 18-T	1
6	590.36.002.000	STEUERKETTENSPIANNERSCHIENE	TIMING CHAIN TENSIONER	1
7	590.36.003.050	DICHTUNG STEUERKETTENSPIANNER	GASKET TIMING CHAIN TENSIONER	1
8	590.36.003.000	STEUERKETTENSPIANNER KPL.RACING	TIMINGCHAIN TENSIONER CPL.RAC.	1
9	590.36.001.050	DISTANZBÜCHSE 6,1X8,2X13,1	SPACER BUSHING 6,1X8,2X13,1	2
10	0015 060203	SK.BUNDSCHRAUBE M 6X20 SW=8	HH COLLAR SCREW M 6X20 WS=8	2
11	0015 050163	SK.BUNDSCHRAUBE M 5X16 SW=8	HH COLLAR SCREW M 5X16 WS=8	2
12	590.36.018.050	STÜTZHÜLSE 5,2X7X10X7,7	SUPPORTING SLEEVE 5,2X7X10X7,7	2
15	0603 061001	CU-DICHRING DIN7603-6X10X1	CU-SEAL RING DIN7603-6X10X1	2
16	0015 060253	SK.BUNDSCHRAUBE M 6X25 SW=8	HH COLLAR SCREW M 6X25 WS=8	2
17	0015 060303	SK.BUNDSCHRAUBE M 6X30 SW=8	HH COLLAR SCREW M 6X30 WS=8	1
18	594.36.001.050	DISTANZBÜCHSE	SPACER BUSHING	1
19	0125 060003	UNTERLEGSCHIEBE DIN 125 A 6,4	WASHER DIN0125-A 6,4	1
24	598.36.010.100	NOCKENWELLE 250 RAC. 250 EXC	CAMSHAFT 250 RAC. 250 EXC	2002 1
24*	590.36.010.000	NOCKENWELLE 590/5521 450/525 SX, MXC, EXC	CAMSHAFT „55“ 520 RACING 450/525 SX, MXC, EXC	2000 1
26*	590.36.011.100	NOCKENWELLENRAD	CAMSHAFT GEAR	2003 1
27	590.36.016.000	AUTODEKOWELLE	AUTO DECOMPRESSION SHAFT	1
29	0984 080103	ISK.SCHRAUBE DIN7984 M8X10	AH SCREW DIN7984-M 8X10	2
32	590.36.082.000	SCHEIBE 26,7X34X1,3	WASHER 26,7X34X1,3	1
33	590.36.081.100	DICHTUNGSTRÄGER	GASKET SUPPORT	1
34	0625 062014	RILLENKUGELLAGER 6201	BALL BEARING 6201 LLB	2
35	590.36.017.000	FEDER FÜR AUTODEKO	SPRING FOR AUTODECOMPRESSION	1
37	0770 291016	O-RING 29,10X1,60 NBR 70	O-RING 29,10X1,60 NBR 70	1
38	0770 020220	O-RING 25,12X1,78 NBR70	O-RING 25,12X1,78 NBR70	1
40*	0760 101843	WELLENDICHRING 10X18X4 BSL	SHAFT SEAL R. 10X18X4 BSL	2

* = NEUTEIL / NEW PART X = NACH BEDARF / AS REQUIRED

FIG	TEILNR/PARTNR	BEZEICHNUNG	DESCRIPTION	QTY
41	590.36.013.050	NIETGLIED FÜR STEUERKETTE	RIVET LINK FOR TIMING CHAIN	1
44	590.35.055.144	WASSERPUMPENRAD KPL. RAC. 2001	WATER PUMP WHEEL CPL. RAC.2001	1
45	0471 100010	SICHERUNGSRING DIN0471-10X1	CIRCLIP DIN0471-10X1	1



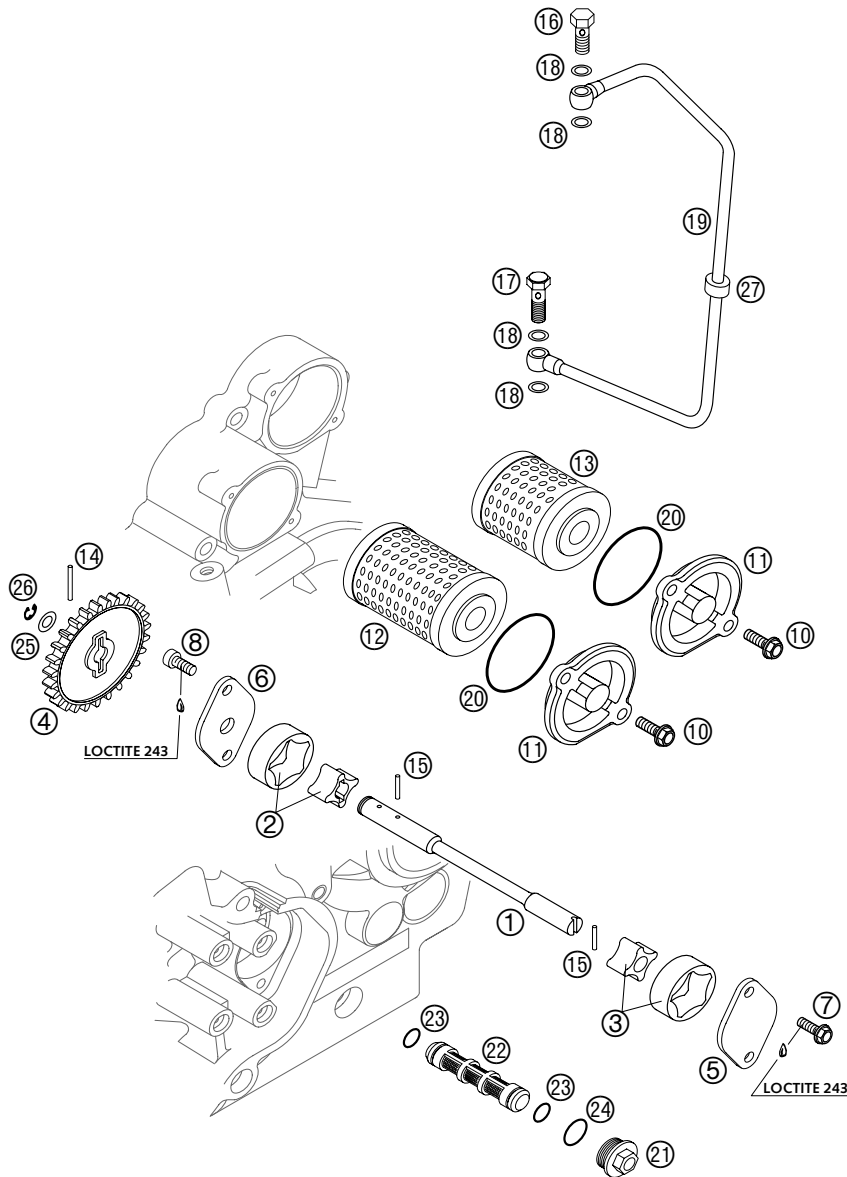
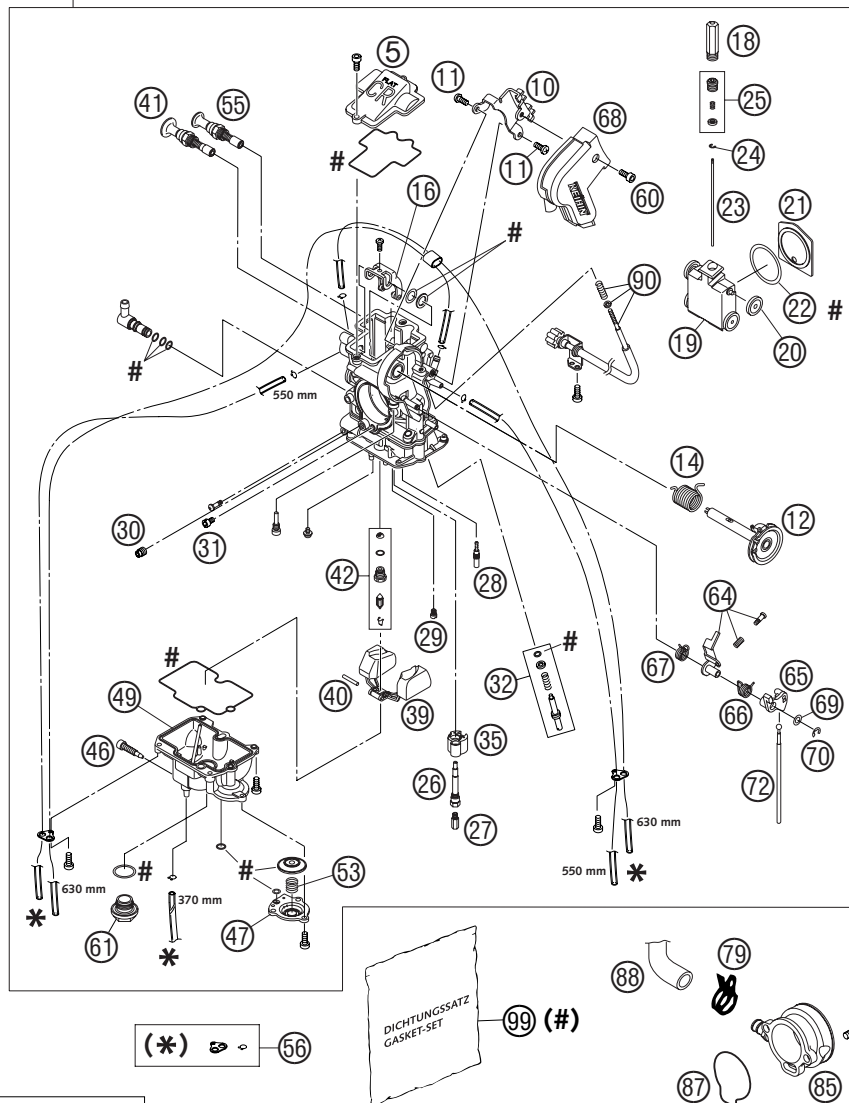


FIG	TEILNR/PARTNR	BEZEICHNUNG	DESCRIPTION	QTY
1	590.38.002.000	ÖLPUMPENWELLE	OIL PUMP SHAFT L=148,5MM	1
2	590.38.011.010	ÖLPUMPENROTOR KPL. 10MM G-73R	OILPUMP ROTOR CPL. 10MM G-73R	1
3	590.38.011.012	ÖLPUMPENROTOR G-95R/003 12MM	OILPUMP ROTOR CPL. 12MM G-95	1
4	584.38.001.000	ÖLPUMPENRAD 26-Z	OIL PUMP GEAR 26-T	1
5	590.38.004.000	ÖLPUMPENDECKEL LINKS	OIL PUMP COVER L/S	1
6	590.38.003.000	ÖLPUMPENDECKEL RECHTS 8MM	OIL PUMP COVER R/S 8MM	1
7	0015 050163	SK.BUNDSCHRAUBE M 5X16 SW=8	HH COLLAR SCREW M 5X16 WS=8	2
8	0984 050122	ZYL.SCHRAUBE DIN6912 M5X12 8.8	AH SCREW DIN6912-M 5X12	2
10	0015 050163	SK.BUNDSCHRAUBE M 5X16 SW=8	HH COLLAR SCREW M 5X16 WS=8	4
11	590.38.041.000	ÖLFILTERDECKEL RACING	OIL FILTER COVER RACING	2
12	580.38.005.000	ÖLFILTER LANG	OIL FILTER LONG	1
13	590.38.046.000	ÖLFILTER KURZ	OIL FILTER SHORT	1
14	0402 251980	NADELROL. DIN5402 NRA 2,5X19,8	NEEDLEROL.DIN5402 NRA 2,5X19,8	1
15	0402 251180	NADELROLLE DIN5402 NRB2,5X11,8	NEEDLE ROLLER DIN5402 2,5X11,8	2
16	580.38.030.000	HOHLSCHRAUBE M 8 X 1 DIN7643	BANJO BOLT M8 X 1 DIN7643	1
17	590.38.029.000	DÜSENSCHRAUBE „100“ M8X1 SW=12	JET SCREW „100“ M8X1 WS=12	1
18	0603 082121	CU-DICHRING DIN7603- 8X12X1	SEAL RING CU DIN7603- 8X12X1	4
19	598.38.035.000	ÖLLEITUNG 250 EXC	OIL LINE 250 EXC	1
19	594.38.035.000	ÖLLEITUNG 450 450 SX	OIL LINE 450 450 SX	1
19	590.38.035.000	ÖLLEITUNG STAHL GEHÄUSE-Z.KOPF 450 MXC, EXC, 525	OIL LINE STEEL CASE-CYL.HEAD 450 MXC, EXC, 525	1
20	0770 400025	O-RING 40,00X2,50 NBR 70	O-RING 40,00X2,50 NBR 70	2
21	590.38.017.000	VERSCHL.SCHRAUBE M20X1,5 SW=13	PLUG M20X1,5 WS=13	1
22	590.38.016.000	ÖLSIEB 15X83	OIL SCREEN 15X83MM	1
23	0770 125015	O-RING 12,5X1,5 NBR	O-RING 12,5X1,5 NBR	2
24	0770 020170	O-RING 17,17X1,78 GLO	O-RING 17,17X1,78 GLO	1
25	580.38.007.755	ANLAUFSCHLEIBE 8,1 X 15 X 0,5	STOP DISK 8,1 X 15 X 0,5	1
26	0799 060000	SICH.SCHLEIBE DIN6799-RS 6,0	TAB WASHER DIN6799-RS 6,0	1
27	584.05.098.000	GUMMIPUFFER 8X17X10 ENDDÄM.'97	RUBBERBUFFER 8X17X10 SILENC'97	1

ACHTUNG !!!
 Vor dem Einbau des Vergasers, Bedüsung kontrollieren.
CAUTION !!!
 Before mounting the carburetor, check the jetting.



03-590.31.0

FIG	TEILNR/PARTNR	BEZEICHNUNG	DESCRIPTION	QTY
1	598.31.001.100	VERGASER KEIHIN FCR MX-37 03	CARBURETOR KEIHIN FCR MX-37 03	1
5	573.31.027.000	VERGASERDECKEL 2002	CARBURETOR COVER 2002	1
10	573.31.080.000	HALBLECH FÜR GASSEILE	BRACKET PLATE FOR THR. CABLE	1
11	573.31.055.000	SCHRAUBE M 5 X 8	SCREW M 5 X 8	2
12	573.31.046.000	SEILZUGROLLE KPL.	THROTTLE SHAFT CPL.	1
14	573.31.046.050	FEDER SEILZUGROLLE	COIL SPRING THROTTLE SHAFT	1
16	573.31.035.051	GASSCHIEBERARM KPL.	LINK ARM THROTTLE VALVE CPL.	1
18	590.31.029.010	SCHIEBERANSCHLAG 03	SLIDE STOP 03	1
19	573.31.035.000	GASSCHIEBER KPL.	THROTTLE VALVE CPL.	1
20	590.31.035.050	LAGERROLLE GASSCHIEBER	BUSHING THROTTLE VALVE	4
21	573.31.035.053	DICHTPLATTE GASSCHIEBER	GASKET PLATE THROTTLE VALVE	1
22	590.31.035.052	DICHTSCHEIBE GASSCHIEBER	GASKET WASHER THROTTLE VALVE	1
23	573.31.034.500	DÜSENNADEL KEIHIN OBEKT	JET NEEDLE KEIHIN OBEKT	1
23	590.31.034.200	DÜSENNADEL KEIHIN OBETN 03	JET NEEDLE KEIHIN OBETN 03	X
23	590.31.034.100	DÜSENNADEL KEIHIN OBETP 03	JET NEEDLE KEIHIN OBETP 03	1
23	590.31.034.300	DÜSENNADEL KEIHIN OBETQ 03	JET NEEDLE KEIHIN OBETQ 03	X
24	590.31.029.000	NADELCLIP	BAR CLIP	1
25	573.31.032.000	NADELSCHRAUBE KPL.	NEEDLE SET SCREW CPL.	1
26	590.31.121.000	NADELDÜSE	NEEDLE JET	1
27	545.31.623.155	HAUPTDÜSE GR.155 KEIHIN	MAIN JET 155 KEIHIN	X
27	545.31.623.158	HAUPTDÜSE GR.158 KEIHIN	MAIN JET 158 KEIHIN	X
27	545.31.623.160	HAUPTDÜSE GR.160 KEIHIN	MAIN JET 160 KEIHIN	1
27*	545.31.623.162	HAUPTDÜSE GR.162 KEIHIN	MAIN JET 162 KEIHIN	X
27	545.31.623.165	HAUPTDÜSE GR.165 KEIHIN	MAIN JET 165 KEIHIN	X
27	545.31.623.168	HAUPTDÜSE GR.168 KEIHIN	MAIN JET 168 KEIHIN	X
27	545.31.623.170	HAUPTDÜSE GR.170 KEIHIN	MAIN JET 170 KEIHIN	X
28	545.31.607.040	LEERLAUFDÜSE GR.40 KEIHIN	IDLE JET 40 KEIHIN	X
28	545.31.607.042	LEERLAUFDÜSE GR.42 KEIHIN	IDLE JET 42 KEIHIN	1
28	545.31.607.045	LEERLAUFDÜSE GR.45 KEIHIN	IDLE JET 45 KEIHIN	X
29	590.31.051.085	STARTDÜSE 85	STARTER JET 85	1
30	573.31.007.100	LEERLAUFLUFTDÜSE GR.100 KEIHIN	IDLE AIR JET 100 KEIHIN	1
31	573.31.037.200	HAUPTLUFTDÜSE GR.200 KEIHIN	MAIN AIR JET 200 KEIHIN	1
32	590.31.017.100	GEMISCHREGULIERSCHR.KPL.FCR-MX	ADJUST SCREW CPL. FCR-MX	1
35	573.31.085.000	DÄMPFUNGSKÖRPER	BUFFER PLATE	1
39	573.31.009.000	SCHWIMMER KPL.	FLOAT CPL.	1
40	573.31.008.000	STIFT SCHWIMMER	ARM PIN FLOAT	1

* = NEUTEIL / NEW PART

X = NACH BEDARF / AS REQUIRED

ACHTUNG !!!
 Vor dem Einbau des Vergasers, Bedüsung kontrollieren.
CAUTION !!!
 Before mounting the carburetor, check the jetting.

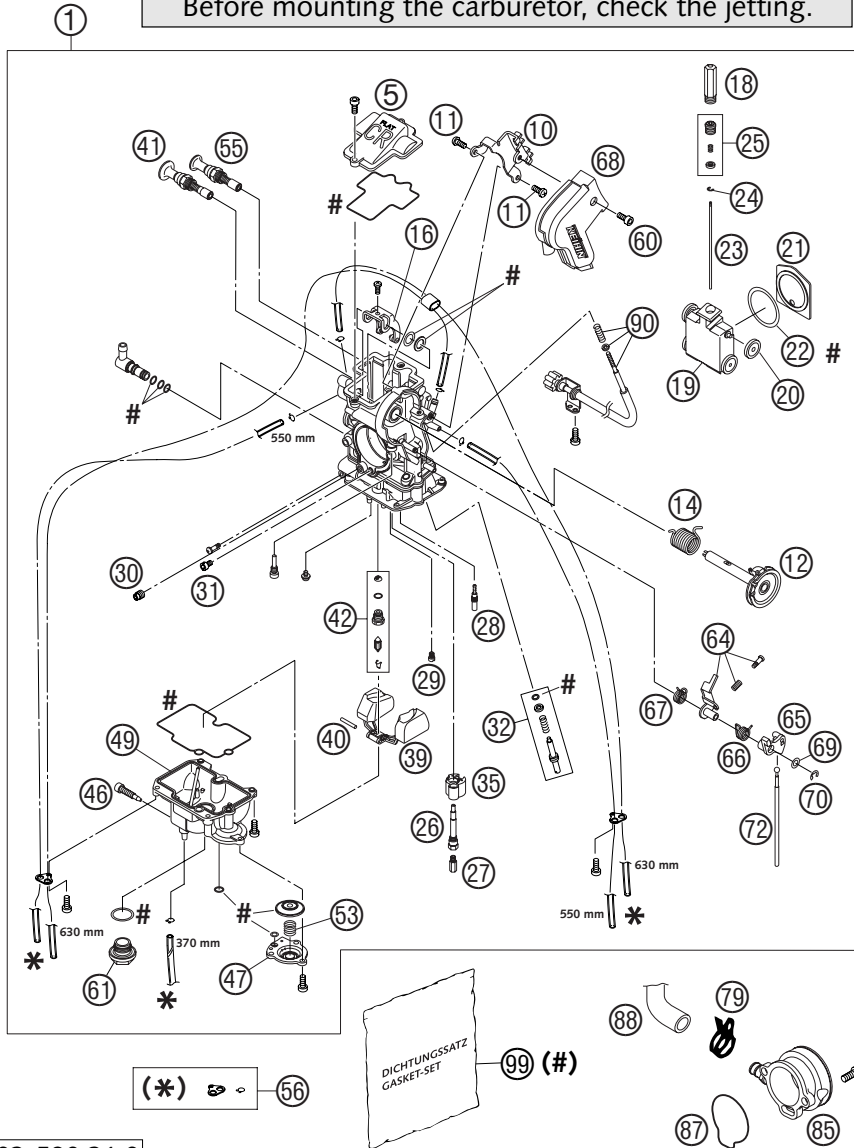
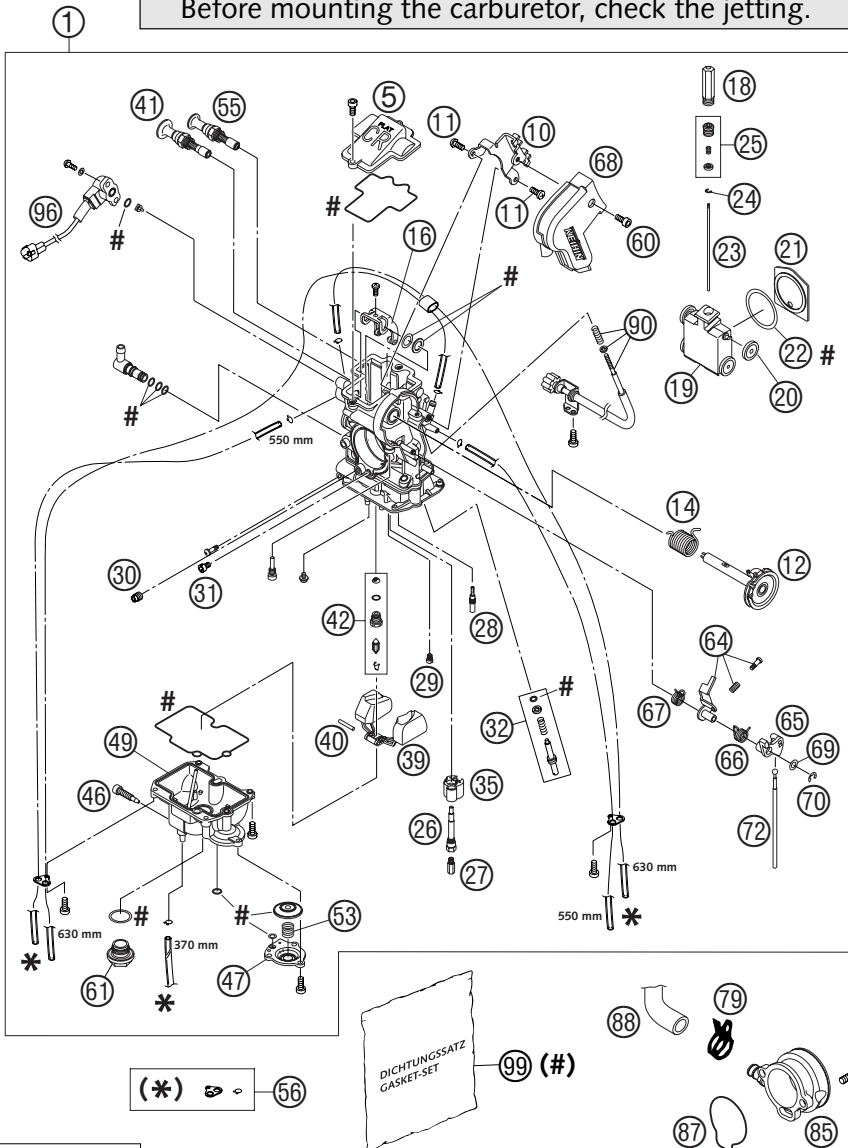


FIG	TEILNR/PARTNR	BEZEICHNUNG	DESCRIPTION	QTY
41	573.31.075.000	WARMSTARTBETÄTIGUNG KPL.	HOT-STARTER VALVE CPL.	1
42	573.31.020.000	SCHWIMMERNADELVENTIL KPL.	NEEDLE VALVE CPL.	1
46	573.31.155.000	ABLASSSCHRAUBE SCHWIMMERGEH.	DRAIN SCREW FLOAT CHAMBER	1
47	573.31.060.000	GEHÄUSE BESCHLEUNIGERPUMPE	COVER ACCELERATOR PUMP	1
49	573.31.011.000	SCHWIMMERGEHÄUSE	FLOAT CHAMBER	1
53	590.31.059.000	DRUCKFEDER	COIL SPRING	1
55	573.31.048.000	KALTSTARTBETÄTIGUNG KPL.	STARTER VALVE CPL.	1
56	573.31.098.000	ENTL.SCHL. FCR-MX KEIHIN KPL.	BREATH.HOSE FCR-MX KEIHIN CPL.	1
60	573.31.038.100	SCHRAUBE F. ABDECKUNG KEIHIN	SCREW F. COVER KEIHIN	1
61	573.31.014.000	VERSCHLUSSSCHRAUBE	HOLDING BOLT	1
64	573.31.062.000	VERBINDUNGSHEBEL KPL.	INTERMEDIATE LEVER CPL.	1
65	573.31.056.000	ANLENKHEBEL	LINK LEVER	1
66	573.31.059.000	FEDER ANLENKHEBEL	SPRING LINK LEVER	1
67	573.31.159.000	FEDER VERBINDUNGSHEBEL	SPRING INTERMEDIATE LEVER	1
68	573.31.038.000	VERGASER ABDECKUNG	CARBURETOR COVER	1
69	573.31.087.000	SCHEIBE ANLENKHEBEL	WASHER LINK LEVER	1
70	573.31.084.000	SICHERUNGSSCHEIBE E-FORM	E-CLIP	1
72	573.31.061.000	GESTÄNGE BESCHLEUNIGERPUMPE	ROD ACCELERATOR PUMP	1
79	584.31.082.100	YDNAC-KLAMMER 16MM '98	YDNAC-CLAMP 16MM '98	1
85	590.31.040.100	ANSAUGTRICHTER FCR/FCR-MX 2001 SEITLICH OFFEN	INTAKE FUNNEL FCR/FCR-MX 2001 SIDEWARDS OPEN	1
87	590.31.040.010	O-RING FÜR ANSAUGTRICHTER	O-RING FOR INTAKE FUNNEL	1
88	590.31.050.100	MOTORENTLÜFTUNGSSCHLAUCH 00	ENGINE BREATHER TUBE 00	1
89	0912 050123	ISK.SCHRAUBE DIN 912 M5X12	AH SCREW DIN0912-M 5X12	2
90	573.31.025.000	STELLSCHRAUBE KPL. FCR-MX	STOP SCREW CPL. FCR-MX	1
99	573.31.099.000	DICHTUNGSSATZ FCR-MX KEIHIN	GASKET SET FCR-MX KEIHIN	1

ACHTUNG !!!
 Vor dem Einbau des Vergasers, Bedüsung kontrollieren.
CAUTION !!!
 Before mounting the carburetor, check the jetting.



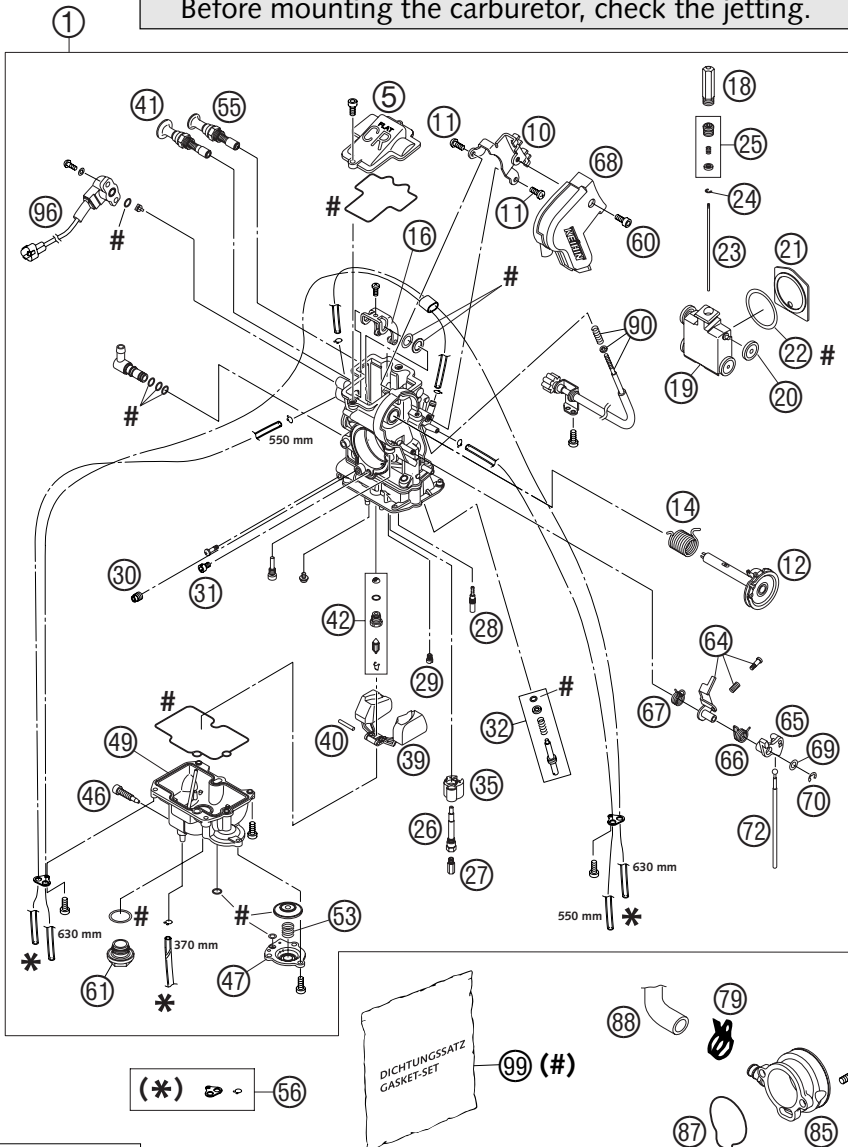
03-590.31.1

FIG	TEILNR/PARTNR	BEZEICHNUNG	QTY	DESCRIPTION	QTY
1	590.31.001.200	VERGASER FCR-MX39 TPS 450/525 MXC, EXC	03	CARBURETOR FCR-MX39 TPS 450/525 MXC, EXC	1
1	594.31.001.000	VERGASER FCR-MX41 450 SX	03	CARBURETOR FCR-MX41 450 SX	1
1	594.31.001.200	VERGASER FCR-MX41 525 SX	03	CARBURETOR FCR-MX41 525 SX	1
5	573.31.027.000	VERGASERDECKEL	2002	CARBURETOR COVER	1
10	573.31.080.000	HALBLECH FÜR GASSEILE		BRACKET PLATE FOR THR. CABLE	1
11	573.31.055.000	SCHRAUBE M 5 X 8		SCREW M 5 X 8	2
12	573.31.046.000	SEILZUGROLLE KPL.		THROTTLE SHAFT CPL.	1
14	573.31.046.050	FEDER SEILZUGROLLE		COIL SPRING THROTTLE SHAFT	1
16	573.31.035.051	GASSCHIEBERARM KPL.		LINK ARM THROTTLE VALVE CPL.	1
18	590.31.029.010	SCHIEBERANSCHLAG	03	SLIDE STOP	1
19	573.31.035.000	GASSCHIEBER KPL.		THROTTLE VALVE CPL.	1
20	590.31.035.050	LAGERROLLE GASSCHIEBER		BUSHING THROTTLE VALVE	4
21	573.31.035.053	DICHTPLATTE GASSCHIEBER		GASKET PLATE THROTTLE VALVE	1
22	590.31.035.052	DICHTSCHEIBE GASSCHIEBER		GASKET WASHER THROTTLE VALVE	1
23	590.31.023.200	DÜSENNADEL KEIHIN OBDVT 525 MXC, EXC		JET NEEDLE KEIHIN OBDVT 525 MXC, EXC	1
23	590.31.034.0VR	DÜSENNADEL KEIHIN OBDVR 450 MXC, EXC		JET NEEDLE KEIHIN OBDVR 450 MXC, EXC	1
23	590.31.034.0TM	DÜSENNADEL KEIHIN OBDM		JET NEEDLE KEIHIN OBDM	X
23	590.31.034.000	DÜSENNADEL KEIHIN OBDM	03	JET NEEDLE KEIHIN OBDM	1
23	590.31.034.400	DÜSENNADEL KEIHIN OBDM 450/525 SX	03	JET NEEDLE KEIHIN OBDM 450/525 SX	1
23	590.31.034.500	DÜSENNADEL KEIHIN OBDM 450/525 MXC, EXC	03	JET NEEDLE KEIHIN OBDM 450/525 MXC, EXC	X
24	590.31.029.000	NADELCLIP		BAR CLIP	1
25	573.31.032.000	NADELSCHRAUBE KPL.		NEEDLE SET SCREW CPL.	1
26	590.31.121.000	NADEL DÜSE		NEEDLE JET	1
27	545.31.623.170	HAUPTDÜSE GR.170 KEIHIN		MAIN JET 170 KEIHIN	X
27	545.31.623.172	HAUPTDÜSE GR.172 KEIHIN		MAIN JET 172 KEIHIN	X
27	545.31.623.175	HAUPTDÜSE GR.175 KEIHIN		MAIN JET 175 KEIHIN	X
27	545.31.623.178	HAUPTDÜSE GR.178 KEIHIN 450/525 MXC, EXC		MAIN JET 178 KEIHIN 450/525 MXC, EXC	1
27	545.31.623.180	HAUPTDÜSE GR.180 KEIHIN		MAIN JET 180 KEIHIN	X

* = NEUTEIL / NEW PART

X = NACH BEDARF / AS REQUIRED

ACHTUNG !!!
Vor dem Einbau des Vergasers, Bedüsung kontrollieren.
CAUTION !!!
Before mounting the carburetor, check the jetting.



03-590.31.1

FIG	TEILNR/PARTNR	BEZEICHNUNG	DESCRIPTION	QTY
27	545.31.623.182	HAUPTDÜSE GR.182 KEIHIN	MAIN JET 182 KEIHIN	X
27	545.31.623.185	HAUPTDÜSE GR.185 KEIHIN 450/525 SX	MAIN JET 185 KEIHIN 450/525 SX	1
27	545.31.623.188	HAUPTDÜSE GR.188 KEIHIN	MAIN JET 188 KEIHIN	X
27	545.31.623.190	HAUPTDÜSE GR.190 KEIHIN	MAIN JET 190 KEIHIN	X
28	545.31.607.040	LEERLAUFDÜSE GR.40 KEIHIN 450 SX	IDLE JET 40 KEIHIN 450 SX	1
28	545.31.607.042	LEERLAUFDÜSE GR.42 KEIHIN 450 MXC, EXC, 525	IDLE JET 42 KEIHIN 450 MXC, EXC, 525	1
28	545.31.607.045	LEERLAUFDÜSE GR.45 KEIHIN	IDLE JET 45 KEIHIN	X
29	590.31.051.085	STARTDÜSE 85	STARTER JET 85	1
30	573.31.007.100	LEERLAUFLUFTDÜSE GR.100 KEIHIN	IDLE AIR JET 100 KEIHIN	1
31	573.31.037.200	HAUPTLUFTDÜSE GR.200 KEIHIN	MAIN AIR JET 200 KEIHIN	1
32	590.31.017.100	GEMISCHREGULIERSCHR.KPL.FCR-MX	ADJUST SCREW CPL. FCR-MX	1
35	573.31.085.000	DÄMPFUNGSKÖRPER	BUFFER PLATE	1
39	573.31.009.000	SCHWIMMER KPL.	FLOAT CPL.	1
40	573.31.008.000	STIFT SCHWIMMER	ARM PIN FLOAT	1
41	573.31.075.000	WARMSTARTBETÄTIGUNG KPL.	HOT-STARTER VALVE CPL.	1
42	573.31.020.000	SCHWIMMERNADELVENTIL KPL.	NEEDLE VALVE CPL.	1
46	573.31.155.000	ABLASSSCHRAUBE SCHWIMMERGEH.	DRAIN SCREW FLOAT CHAMBER	1
47	573.31.060.000	GEHÄUSE BESCHLEUNIGERPUMPE	COVER ACCELERATOR PUMP	1
49	573.31.011.000	SCHWIMMERGEHÄUSE	FLOAT CHAMBER	1
53	590.31.059.000	DRUCKFEDER	COIL SPRING	1
55	573.31.048.000	KALTSTARTBETÄTIGUNG KPL.	STARTER VALVE CPL.	1
56	573.31.098.000	ENTL.SCHL. FCR-MX KEIHIN KPL.	BREATH.HOSE FCR-MX KEIHIN CPL.	1
60	573.31.038.100	SCHRAUBE F. ABDECKUNG KEIHIN	SCREW F. COVER KEIHIN	1
61	573.31.014.000	VERSCHLUSSSCHRAUBE	HOLDING BOLT	1
64	573.31.062.000	VERBINDUNGSHEBEL KPL.	INTERMEDIATE LEVER CPL.	1
65	573.31.056.000	ANLENKHEBEL	LINK LEVER	1
66	573.31.059.000	FEDER ANLENKHEBEL	SPRING LINK LEVER	1
67	573.31.159.000	FEDER VERBINDUNGSHEBEL	SPRING INTERMEDIATE LEVER	1
68	573.31.038.000	VERGASER ABDECKUNG	CARBURETOR COVER	1
69	573.31.087.000	SCHEIBE ANLENKHEBEL	WASHER LINK LEVER	1
70	573.31.084.000	SICHERUNGSSCHEIBE E-FORM	E-CLIP	1
72	573.31.061.000	GESTÄNGE BESCHLEUNIGERPUMPE	ROD ACCELERATOR PUMP	1

* = NEUTEIL / NEW PART

X = NACH BEDARF / AS REQUIRED

ACHTUNG !!!
 Vor dem Einbau des Vergasers, Bedüsung kontrollieren.
CAUTION !!!
 Before mounting the carburetor, check the jetting.

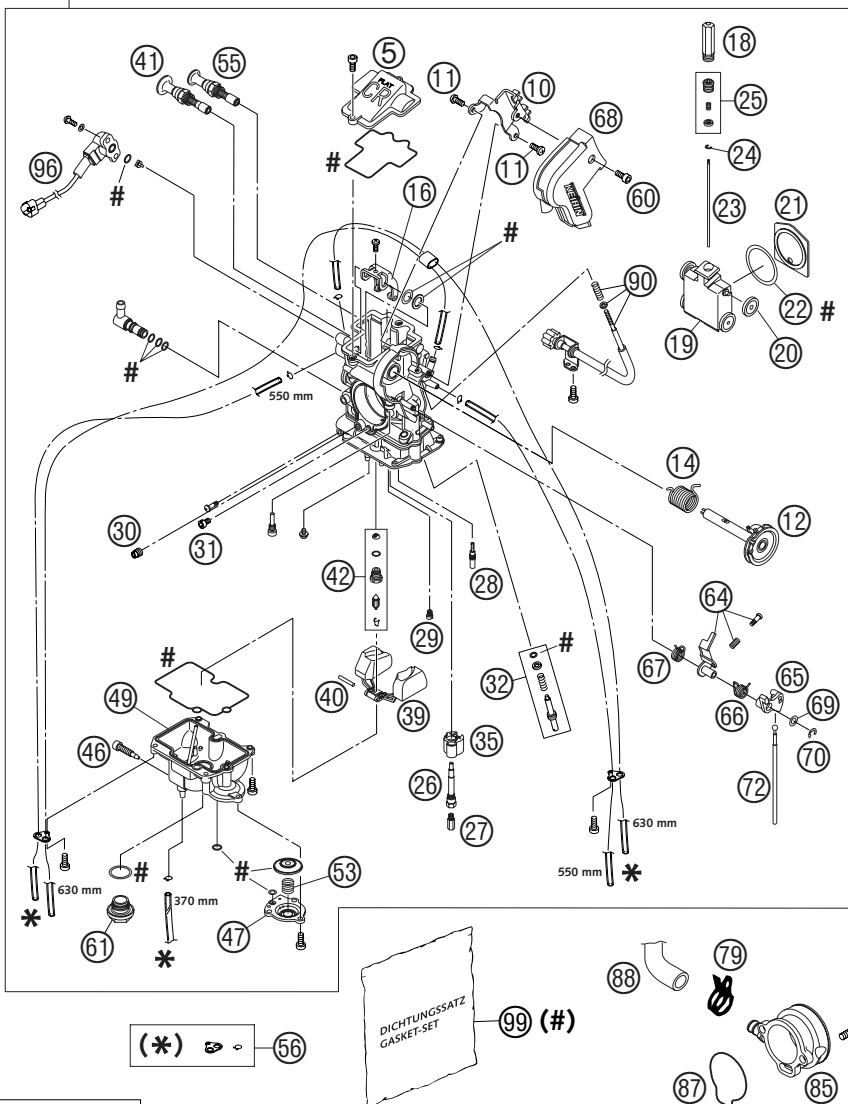


FIG	TEILNR/PARTNR	BEZEICHNUNG	DESCRIPTION	QTY
79	584.31.082.100	YDNAC-KLAMMER 16MM '98	YDNAC-CLAMP 16MM '98	1
85	590.31.040.200	ANSAUGTRICHTER FCR/FCR-MX 02 SEITLICH GESCHLOSSEN	INTAKE FUNNEL FCR/FCR-MX 02 SIDEWARDS CLOSED	1
85	590.31.040.100	ANSAUGTRICHTER FCR/FCR-MX 2001 SEITLICH OFFEN	INTAKE FUNNEL FCR/FCR-MX 2001 SIDEWARDS OPEN	1
87	590.31.040.010	O-RING FÜR ANSAUGTRICHTER	O-RING FOR INTAKE FUNNEL	1
88	590.31.050.100	MOTORENTLÜFTUNGSSCHLAUCH 00	ENGINE BREATHER TUBE 00	1
89	0912 050123	ISK.SCHRAUBE DIN 912 M5X12	AH SCREW DIN0912-M 5X12	2
90	573.31.025.000	STELLSCHRAUBE KPL. FCR-MX	STOP SCREW CPL. FCR-MX	1
96	590.31.077.100	SENSOR GASSCHIEBERPOSITION '03 450/525 MXC, EXC	THROTTLE POSITION SENSOR '03 450/525 MXC, EXC	1
99	573.31.099.000	DICHTUNGSSATZ FCR-MX KEIHIN	GASKET SET FCR-MX KEIHIN	1

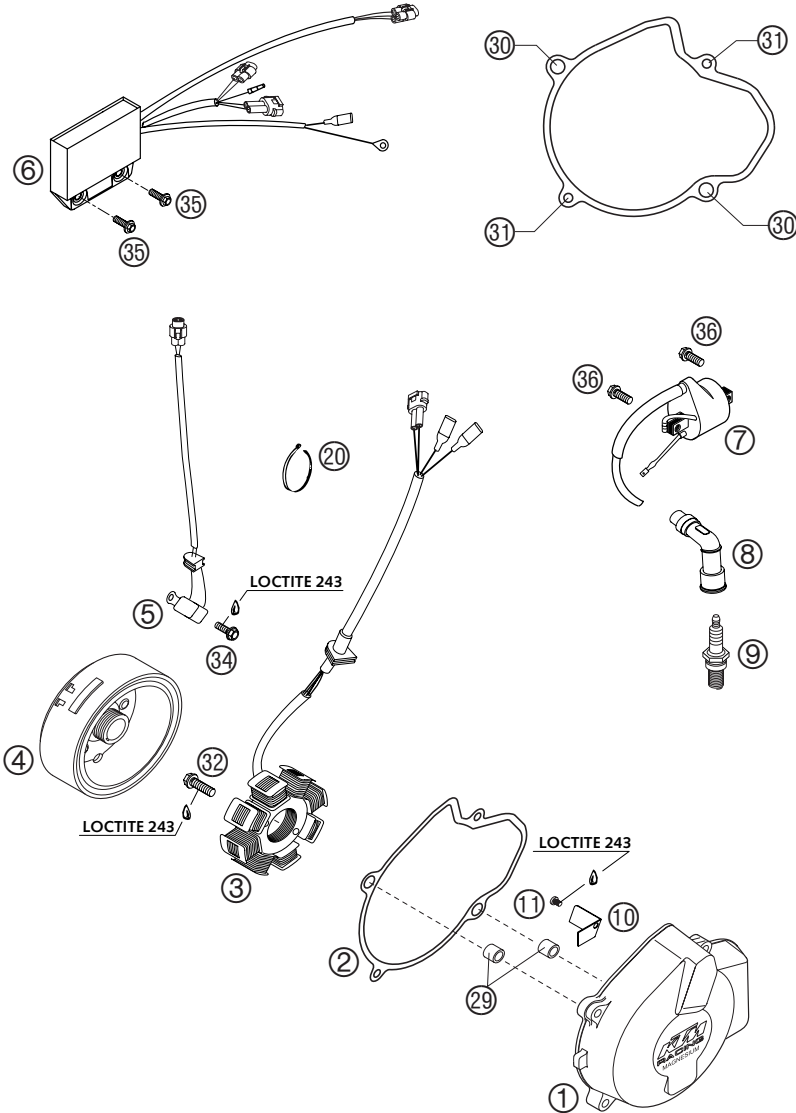
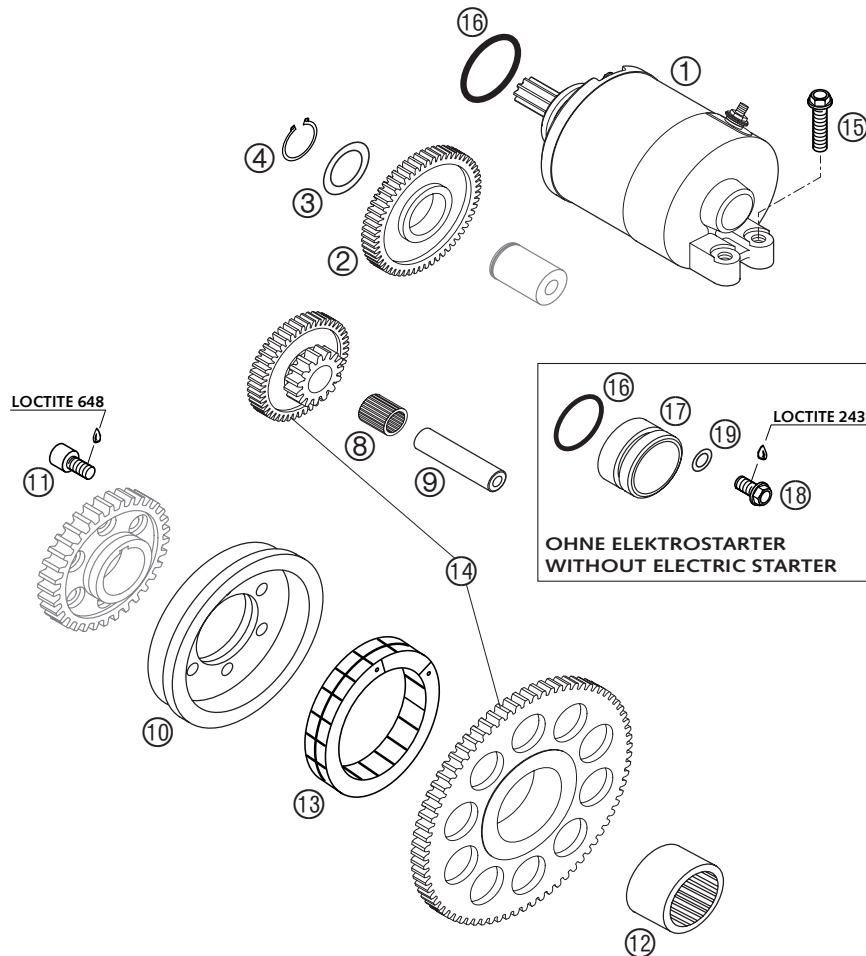


FIG	TEILNR/PARTNR	BEZEICHNUNG	DESCRIPTION	QTY
1	590.30.002.000	ZÜNDUNGSDECKEL 4K3B 2000 PULVERBESCHICHTET	IGNITION COVER 4K3B 2000 PULVERIZED	1
2	590.30.040.000	ZÜNDUNGSDECKELDICHTUNG 0,8MM	IGNITION COVER GASKET 0,5MM	1
3	590.39.104.000	STATOR KPL. 4K3B RACING 2000	STATOR CPL. 4K3B RACING 2000	1
4*	590.39.105.200	ROTOR 4K3B RACING 2004	FLYWHEEL 4K3B RACING 2004	1
5	590.39.034.000	IMPULSGEBER KOKUSAN 4K3-A/B	PULSER COIL KOKUSAN 4K3-A/B	1
6	590.39.031.200	DIGITALBOX 450/520 SX 03 250 EXC	CDE-BOX 450/520 SX 03 250 EXC	1
6	590.39.031.100	DIGITALBOX KOKUSAN 4K3-A/B 450/525 MXC, EXC	DIGITALBOX KOKUSAN 4K3-A/B 450/525 MXC, EXC	1
7	590.39.006.000	ZÜNDSPULE KOKUSAN 4K3-A/B 2000	IGNITIONCOIL KOKUSAN 4K3-A/B	1
8	590.39.090.100	ZÜNDKERZENSTECKER VD05EG 03	SPARK PLUG CONNECT. VD05EG 03	1
9	590.39.093.100	ZÜNDKERZE NGK DCPR8E 03	SPARK PLUG NGK DCPR8E 03	1
10	590.30.002.050	HALTEBLECH FÜR KABEL	SUPPORT FOR WIRE	1
11	0084 040063	ZYL.SCHRAUBE DIN 84 A M4X6	CYL.HEAD SCREW DIN0084-M 4X 6A	1
20	440.11.076.100	KABELBAND 100/2,5MM SCHWARZ	CABLE TIE 100/2,5MM BLACK	X
29	490.30.090.000	PASSHÜLSE 9,8 X 7 X 10	DOWEL 9,8 X 7 X 10	2
30	0015 060353	SK.BUNDSCHRAUBE M 6X35 SW=8	HH COLLAR SCREW M 6X35 WS=8	2
31	0015 060303	SK.BUNDSCHRAUBE M 6X30 SW=8	HH COLLAR SCREW M 6X30 WS=8	2
32	0015 060203	SK.BUNDSCHRAUBE M 6X20 SW=8	HH COLLAR SCREW M 6X20 WS=8	2
34	0015 050163	SK.BUNDSCHRAUBE M 5X16 SW=8	HH COLLAR SCREW M 5X16 WS=8	2
35	0014 060103	SK.BUNDSCHRAUBE M 6X10 SW=8	HH COLLAR SCREW M 6X10 WS=8	2
36	0015 060163	SK.BUNDSCHRAUBE M 6X16 SW=8	HH COLLAR SCREW M 6X16 WS=8	2

FIG	TEILNR/PARTNR	BEZEICHNUNG	DESCRIPTION	QTY
1	590.40.001.000	E-STARTERMOTOR KPL. 0,45 KW	E-STARTER ENGINE KPL. 0,45 KW	1
2	590.40.022.158	ZWISCHENZAHRAD 58Z 03	INTERMEDIATE GEAR 58 03	1
3	546.33.090.000	ANLAUFSCHIBE 17,2X25X1	STOP DISK 17,2X24X1	1
4	0471 170010	SICHERUNGSRING DIN0471-17X1	CIRCLIP DIN0471-17X1	1
8	0405 101316	NADELKRANZ K 10X13X16 TN	NEEDLE BEARING K 10X13X16 TN	1
9	590.40.029.000	LAGERBOLZEN	BUSHING BOLT 5X10X47	1
10	590.40.025.000	FREILAUFNABE	FREE WHEEL HUB	1
11	0912 060106	ISK.SCHRAUBE DIN912 M6X10 10.9	AH SCREW DIN0912-M 6X10 10.9	6
12	0618 301617	NADELHÜLSE HK 3016 B	NEEDLE BEARING HK 3016 B	1
13	584.40.026.000	FREILAUF FWD 332008 BLS	FREE-WHEEL FWD 332008 BLS	1
14	590.40.020.244	FREILAUF+DOPPELZAHN.75-48/15-Z	FREE WHEEL+REDUCT.G.75-48/15-Z	1
15	0015 060203	SK.BUNDSCHRAUBE M 6X20 SW=8	HH COLLAR SCREW M 6X20 WS=8	2
16	0770 250030	O-RING 25,00X3,00 NBR 70	O-RING 25,00X3,00 NBR 70	2
17	590.40.034.000	VERSCHLUSSDECKEL	CAP COVER 30X20XMM	1
18	0015 060123	SK.BUNDSCHRAUBE M 6X12 SW=8	HH COLLAR SCREW M 6X12 WS=8	1
19	0125 060003	UNTERLEGSCHIBE DIN 125 A 6,4	WASHER DIN0125-A 6,4	1



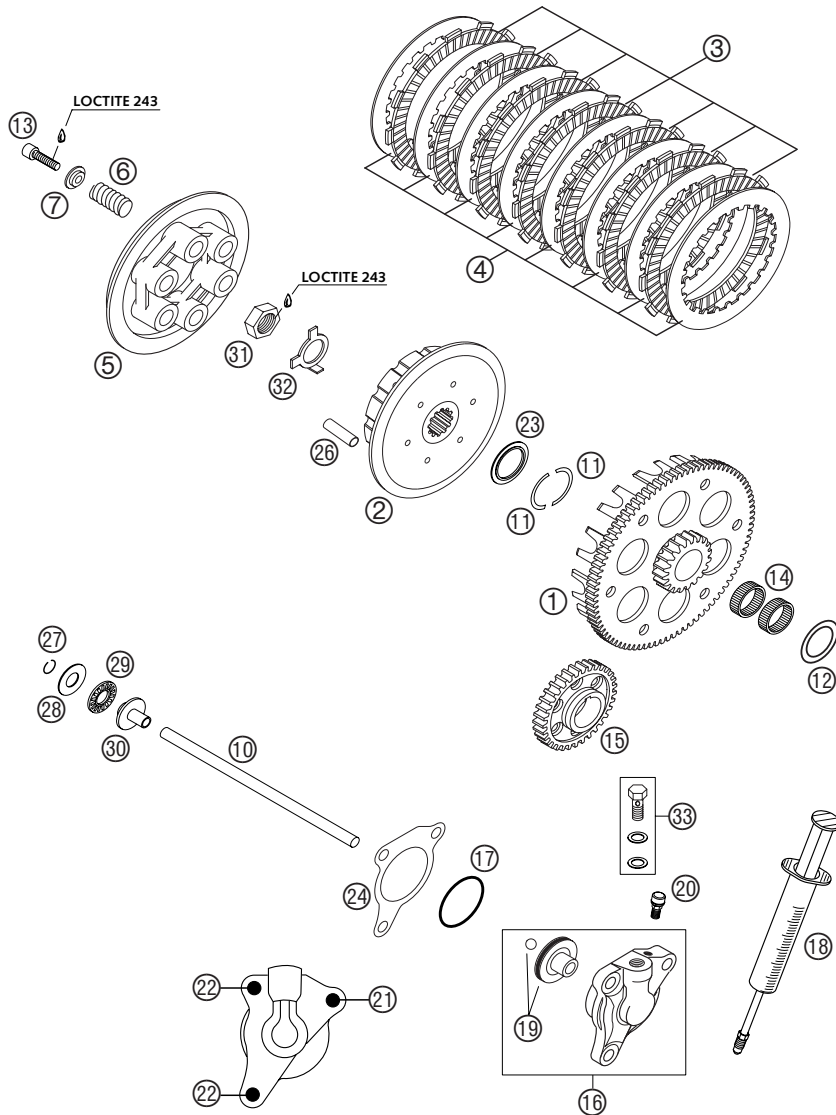


FIG	TEILNR/PARTNR	BEZEICHNUNG	DESCRIPTION	QTY
1	590.32.000.276	KUPPLUNGSKORB 76-Z/20-Z 2001 EINSATZ GEHÄRTET	OUTER CLUTCH H. 76-T/20-T 2001 HARDED	1
2	590.32.002.200	MITNEHMER RACING 03	INNER CLUTCH HUB RACING 03	1
3*	590.32.011.100	BELAGLAMELLE 2MM 04	LINING DISC 2MM 04	7
4*	590.32.010.100	ZWISCHENLAMELLE 1MM 2002	INTERMEDIATE DISC 1MM 2002	8
5*	590.32.003.200	DRUCKKAPPE 04	PRESSURE CAP 04	1
6	590.32.005.000	KUPPLUNGSFEDER 2,5X43MM	CLUTCH SPRING 2,5X43MM	6
7	590.32.006.000	FEDERTELLER 6,2X12X18X3,6	SPRING RETAINER 6,2X12X18X3,6	6
10	590.32.054.000	DRUCKSTANGE 7X188MM	PUSH ROD 7X188MM	1
11	590.32.007.000	HALBSCHEIBE 03	HALF-WASHER 03	2
12	590.32.017.000	STÜTZSCHEIBE 25X35X1	SUPPORTWASHER 25X35X1	1
13	0984 060252	ISK.SCHRAUBE DIN6912 M6X25	AH SCREW DIN7984 M6X25	6
14	0405 252910	NADELKRANZ K 25X29X10	NEEDLE BEAR K25X29X10	2
15	590.32.000.033	PRIMÄRRAD 33-Z	PRIMARY GEAR 33-T	1
16	590.32.061.044	NEHMERZYLINDER KPL. 2003	OUTPUT CYLINDER CPL. 2003	1
17	0770 300015	O-RING 30,00X1,50 NBR 70	O-RING 30,00X1,50 NBR 70	1
18	503.29.050.000	ENTLÜFT.SPRITZE HYDR. KUPPLUNG	VENT INJEKTION HYDR. CLUTCH	1
19	590.32.066.000	KOLBEN MIT O-RING UND KUGEL 03	PISTON WITH O-RING AND BALL 03	1
20	547.32.064.000	ENTLÜFTUNGSSCHR. MIT KAPPE	BLEEDER SCREW WITH CAP	1
21	0015 060353	SK.BUNDSCHRAUBE M 6X35 SW=8	HH COLLAR SCREW M 6X35 WS=8	1
22	0015 060203	SK.BUNDSCHRAUBE M 6X20 SW=8	HH COLLAR SCREW M 6X20 WS=8	2
23	590.32.009.000	STUFENSCHLEIBE 03	STEPPED WASHER 03	1
24	590.32.065.000	DICHTUNG FÜR NEHMERZYLINDER	GASKET FOR SLAVE CYLINDER	1
26	590.32.004.000	MITNAHMEHÜLSE D=8,L=31 2002	DRIVING SLEEVE D=8,L=31 2002	12
27	0993 012000	SPRENGRING DIN7993-RW12	CIRCLIP DIN7993-RW12	1
28	546.37.098.200	AXIALSCHEIBE AS1226 12X26X1	AXIAL WASHER AS1226 12X26X1	1
29	546.37.097.200	AXIALLAGER AXK 1226	AXIAL NEEDLE BEARING AXK 1226	1
30	503.32.054.051	DRUCKPILZ 125-380 '98	PRESSURE PIECE 125-380 '98	1
31	0936 181505	SK.MUTTER DIN0936-M18X1,5 RE.	HEXAGON NUT DIN0936-M18X1,5 R.	1
32	565.32.018.000	SICHERUNGSBLECH	LOCK WASHER	1
33	590.32.062.000	HOHLSCHRAUBE HYDR. KUPPL. KPL.	HOLLOW SCREW HYDR. CLUTCH CPL.	1

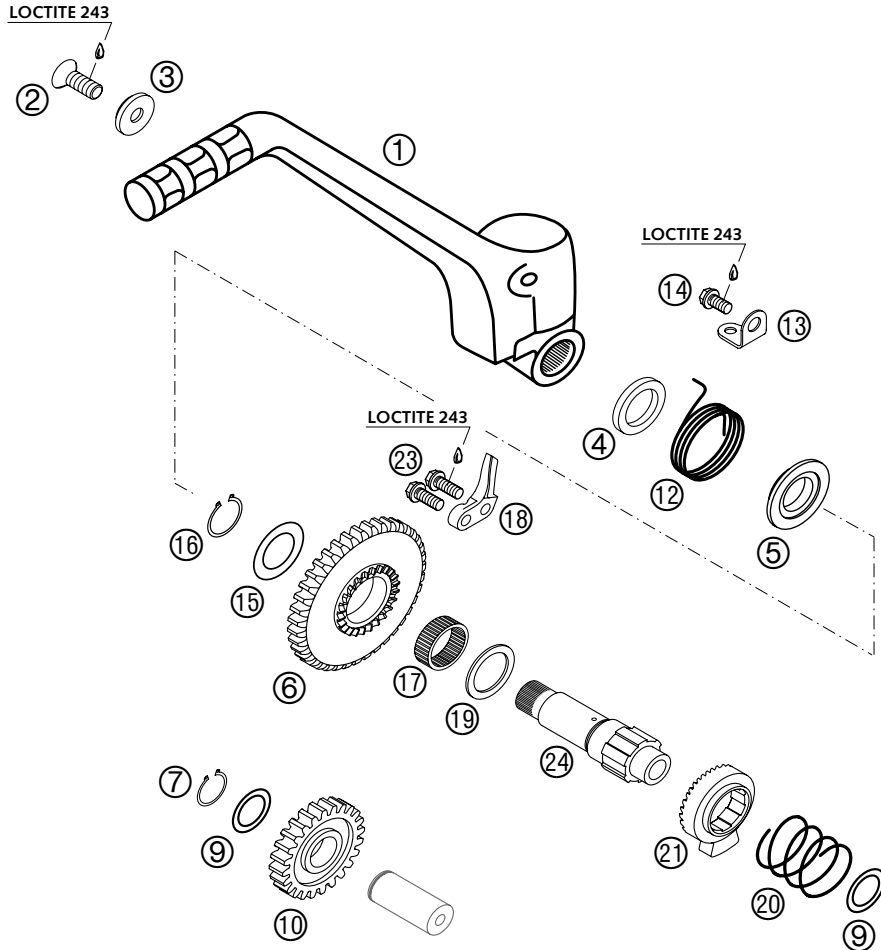


FIG	TEILNR/PARTNR	BEZEICHNUNG	DESCRIPTION	QTY
1	590.33.070.044	KICKSTARTER KPL. RACING 450/525 SX	KICKSTARTER CPL. RACING 450/525 SX	1
1	548.33.070.044	KICKSTARTER KPL. '03 250 EXC, 450/525 MXC, EXC	KICKSTARTER CPL. '03 250 EXC, 450/525 MXC, EXC	1
2	546.10.052.000	KETTENRADSCHR. M8X20 ISK SW=6	SPROCKET SCREW-AH M8X20 WS=6	1
3	546.33.037.000	FASONSCHIEBE 8 MM VERZINKT	WASHER 8MM GALVANIZED	1
4	0760 193070	WELLENDICHTRING 19X30X7 B	SHAFT SEAL RING 19X30X7 B	1
5	590.33.055.000	MITNEHMERNABE	DRIVING HUB	1
6	590.33.051.039	STARTERRAD 39-Z	KICKSTARTER GEAR 39-T	1
7	0471 170010	SICHERUNGSRING DIN0471-17X1	CIRCLIP DIN0471-17X1	1
9	0988 172405	PASSSCHEIBE DIN0988-17X24X0,5	SHIM WASHER DIN0988-17X24X0,5	2
10	590.33.053.000	STARTERZWISCHENRAD 24-Z	INTERMEDIATE GEAR 24-T	1
12	590.33.054.000	KICKSTARTFEDER	KICKSTARTER SPRING 2,5MM	1
13	590.33.074.000	FEDERLASCHE	SPRING HANGER	1
14	0015 060123	SK.BUNDSCHRAUBE M 6X12 SW=8	HH COLLAR SCREW M 6X12 WS=8	1
15	590.33.080.000	SCHEIBE 20X32X1	SHIM 20X32X1	1
16	0471 190120	SICHERUNGSRING DIN0471-19X1,2	CIRCLIP DIN0471-19X1,2	1
17	0405 222610	NADELKRANZ K 22X26X10 A	NEEDLE BEARING K 22X26X10 A	1
18	590.33.069.000	ANSCHLAGSTÜCK	BUMP PART	1
19	580.33.031.000	ANLAUFSCHIEBE 22,2 X 30 X 1,5	STOP DISK 22,2 X 30 X 1,5	1
20	580.33.028.000	SPERRADFEDER 1,2 MM	RATCHET GEAR SPRING 1,2 MM	1
21	590.33.052.000	SPERRAD	RATCHET GEAR KICKSTARTER	1
23	0015 060203	SK.BUNDSCHRAUBE M 6X20 SW=8	HH COLLAR SCREW M 6X20 WS=8	2
24	590.33.050.000	KICKSTARTERWELLE RACING 2000	KICKSTARTER SHAFT RACING 2000	1

FIG	TEILNR/PARTNR	BEZEICHNUNG	DESCRIPTION	QTY
1	598.33.001.100	ANTRIEBSWELLE 14-Z 03	MAIN SHAFT 14-T 03	1
2	598.33.005.053	LOSRAD 5.G 23-Z	IDLER GEAR 5.G 23-T	1
3	503.33.020.000	LOSRADBÜCHSE 22X25X11,1 A	IDLER GEAR BUSH. 22X25X11,1 A	2
4	503.33.045.000	ANLAUFSCHIBE 22,2X27,8X1	STOP DISK 22,2X27,8X1	1
5	598.33.003.052	SCHIEBERAD 3./4.G 19/21-Z	SLIDING GEAR 3./4.G 19/21-T	1
6	501.33.090.000	SPRENGRING 22X1,2	LOCK RING 22X1,2	2
7	503.33.040.000	ANLAUFSCHIBE 22,2X27,8X1 A	STOP DISC 22,2X27,8X1 A	1
9	598.33.006.054	LOSRAD 6.GANG 22-Z	IDLER GEAR 6.G 22-T	1
10	598.33.002.051	FESTRAD 2.GANG 16-Z	SOLID GEAR 2.G 16-T	1
11	503.33.030.000	ANLAUFSCHIBE 17,2X24X1	STOP DISK 17,2X24X1	1
12*	0625 062035	RILLENKUGELL. 6203 JR2 C3	BALL BEARING 6203 C3 NTN	1
13	0625 062054	RILLENKUGELLAGER 6205 C3 NTN	BALL BEARING 6205 C3 NTN	1

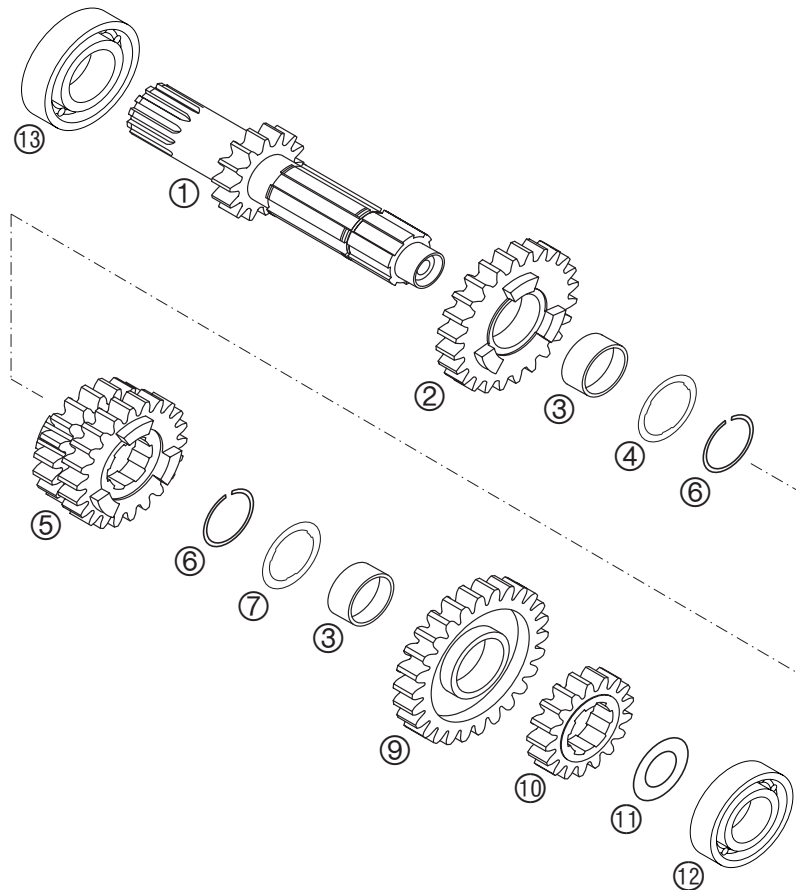


FIG	TEILNR/PARTNR	BEZEICHNUNG	DESCRIPTION	QTY
1	590.33.001.300	ANTRIEBSWELLE-ZB 16-Z SX 03	MAIN SHAFT-ZB 16-T SX 03	1
2	590.33.032.100	DISTANZBÜCHSE 25X30X24,4	SPACER BUSHING 25X30X24,4	2
3*	0625 062035	RILLENKUGELL. 6203 JR2 C3	BALL BEARING 6203 C3 NTN	1
4	590.33.003.046	SCHIEBRAD 3/4G. 20/22-Z „46“	SLIDING GEAR 3/4.G 20/22-T“46“	1
6	590.33.002.037	FESTRAD 2.G 18-Z „37“	SOLID GEAR 2.G 18-T „37“	1
7	560.33.030.000	ANLAUFSCHIBE 17,2X30X1	STOP DISC 17,2X30X1	1
8	0625 062054	RILLENKUGELLAGER 6205 C3 NTN	BALL BEARING 6205 C3 NTN	1

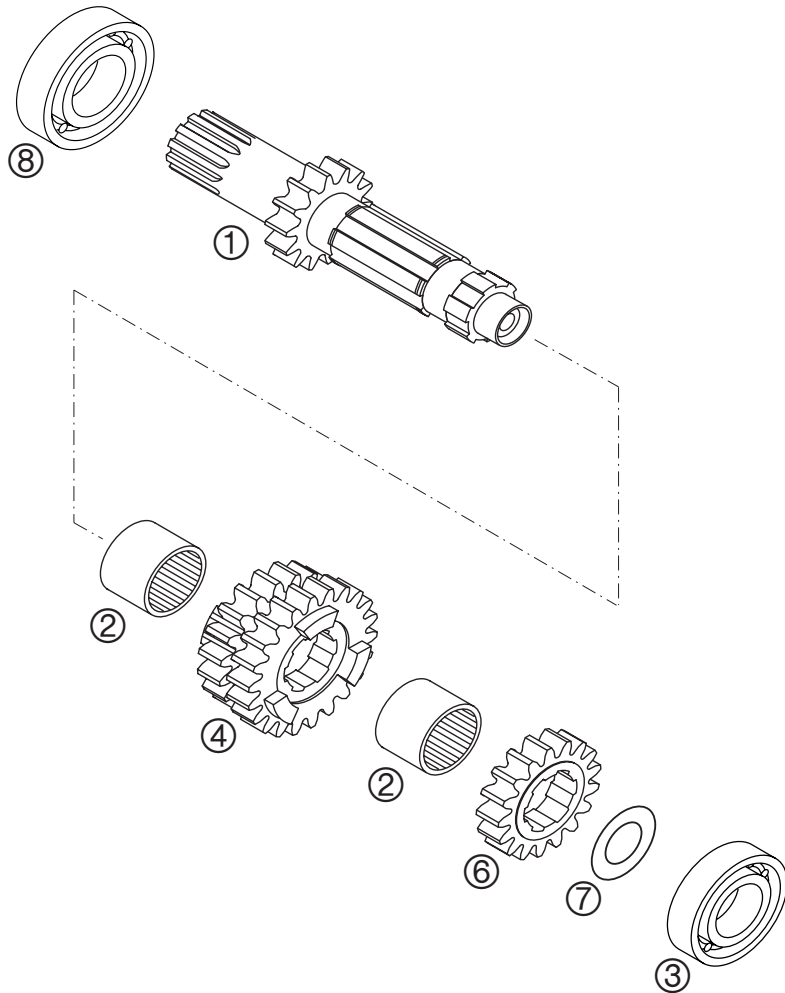
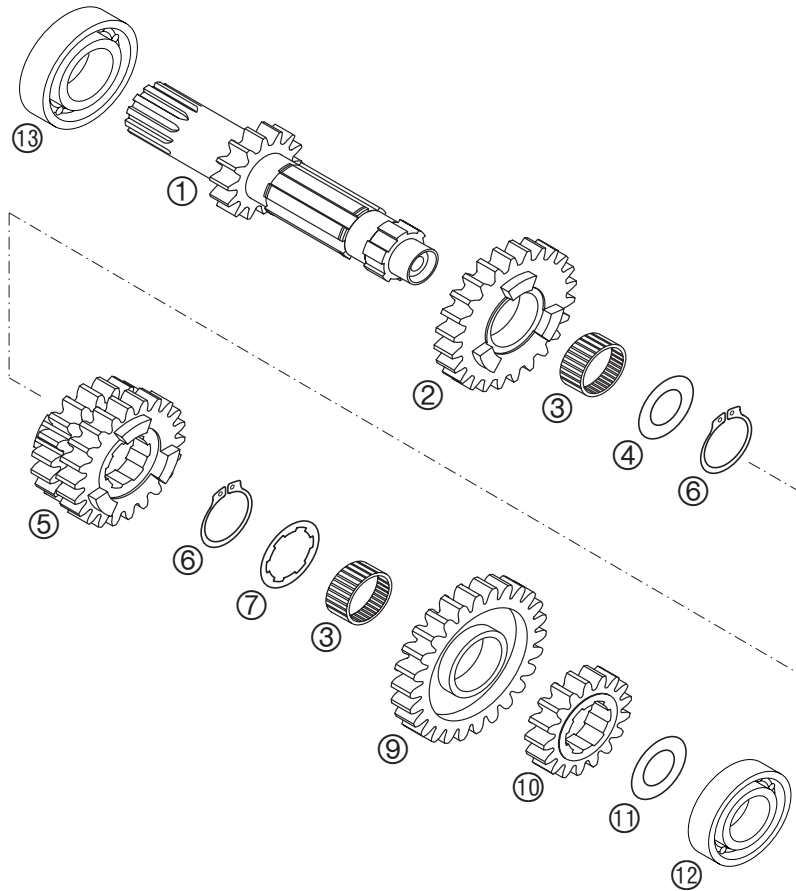


FIG	TEILNR/PARTNR	BEZEICHNUNG	DESCRIPTION	QTY
1	590.33.001.400	ANTRIEBSWELLE-ZB 14-Z 03	MAIN SHAFT-ZB 14-T 03	1
2	590.33.005.034	LOSRAD 5.G 24-Z „34“	IDLER GEAR 5.G 24-T „34“	1
3	565.33.099.000	NADELKRANZ K22X26X13 GETEILT	NEEDLE BEAR. K22X26X13 DIVIDED	2
4	590.33.031.000	ANLAUFSCHIBE 25,2X32X1,5	STOP DISC 25,2X32X1,5	1
5	590.33.003.032	SCHIEBERAD 3/4.G 19/22-Z „32“	SLIDING GEAR 3/4.G 19/22-T „32“	1
6	0471 250120	SICHERUNGSRING DIN0471-25X1,2	CIRCLIP DIN0471-25X1,2	2
7	590.33.030.000	ANLAUFSCHIBE 25,2X32X1,5	STOP DISC 25,2X32X1,5	1
9	590.33.006.035	LOSRAD 6.G 26-Z „35“	IDLER GEAR 6.G 26-T „35“	1
10	590.33.002.021	FESTRAD 2.G 17-Z „21“	SOLID GEAR 2.G 17-T „21“	1
11	560.33.030.000	ANLAUFSCHIBE 17,2X30X1	STOP DISC 17,2X30X1	1
12*	0625 062035	RILLENKUGELL. 6203 JR2 C3	BALL BEARING 6203 C3 NTN	1
13	0625 062054	RILLENKUGELLAGER 6205 C3 NTN	BALL BEARING 6205 C3 NTN	1



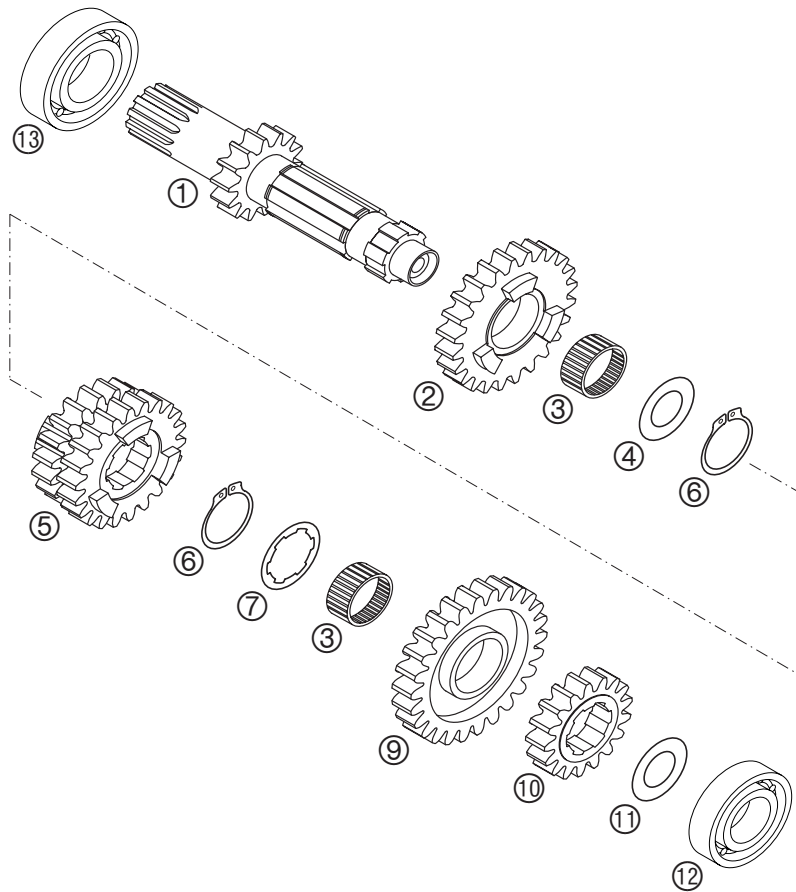


FIG	TEILNR/PARTNR	BEZEICHNUNG	DESCRIPTION	QTY
1	590.33.001.300	ANTRIEBSWELLE-ZB 16-Z SX 03	MAIN SHAFT-ZB 16-T SX 03	1
2	590.33.005.039	LOSRAD 5.G 24-Z „39“	IDLER GEAR 5.G 24-T „39“	1
3	565.33.099.000	NADELKRANZ K22X26X13 GETEILT	NEEDLE BEAR. K22X26X13 DIVIDED	2
4	590.33.031.000	ANLAUFSCHIEBE 25,2X32X1,5	STOP DISC 25,2X32X1,5	1
5	590.33.003.046	SCHIEBRAD 3/4.G 20/22-Z „46“	SLIDING GEAR 3/4.G 20/22-T „46“	1
6	0471 250120	SICHERUNGSRING DIN0471-25X1,2	CIRCLIP DIN0471-25X1,2	2
7	590.33.030.000	ANLAUFSCHIEBE 25,2X32X1,5	STOP DISC 25,2X32X1,5	1
9	590.33.006.045	LOSRAD 6.G 21-Z „45“	IDLER GEAR 6.G 21-T „45“	1
10	590.33.002.037	FESTRAD 2.G 18-Z „37“	SOLID GEAR 2.G 18-T „37“	1
11	560.33.030.000	ANLAUFSCHIEBE 17,2X30X1	STOP DISC 17,2X30X1	1
12*	0625 062035	RILLENKUGELL. 6203 JR2 C3	BALL BEARING 6203 C3 NTN	1
13	0625 062054	RILLENKUGELLAGER 6205 C3 NTN	BALL BEARING 6205 C3 NTN	1

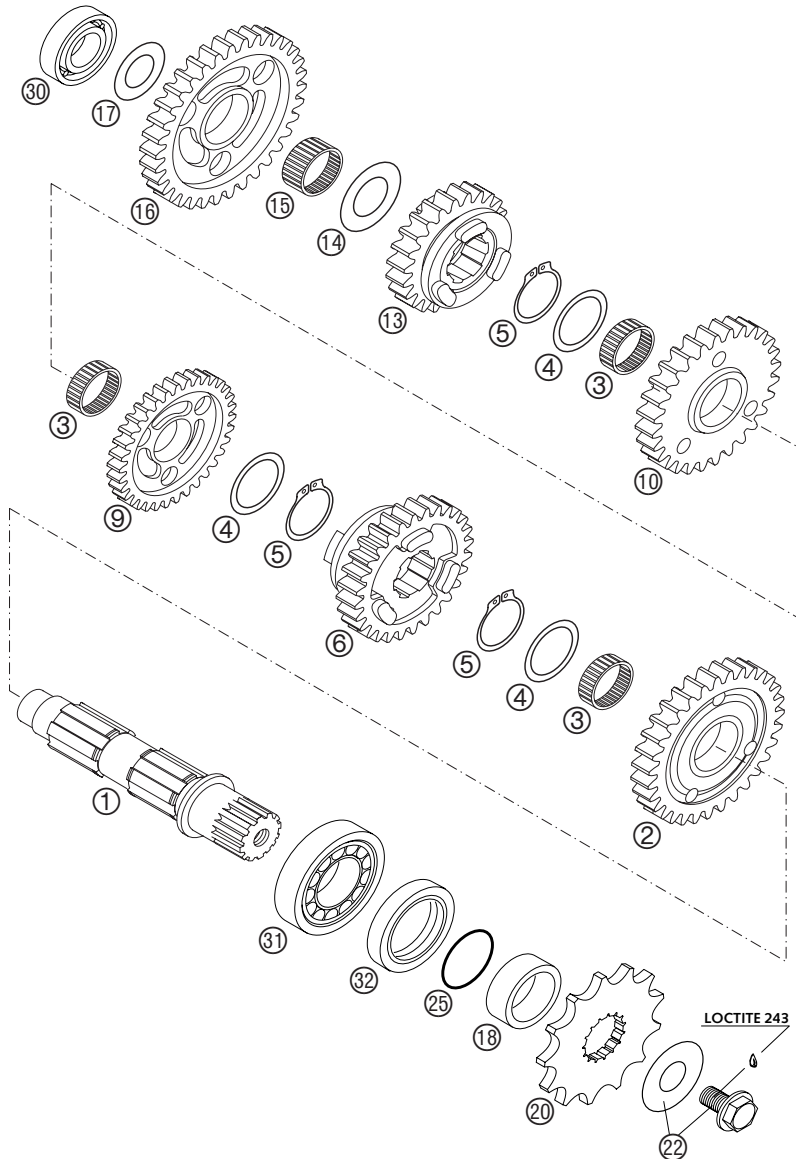


FIG	TEILNR/PARTNR	BEZEICHNUNG	DESCRIPTION	QTY
1	590.33.010.000	ABTRIEBSWELLE RACING 2000	MAIN SHAFT RACING 2000	1
2	598.33.012.056	LOSRAD 2.GANG 36-Z	IDLER GEAR 2.GEAR 36-T	1
3	0405 222611	NADELKRANZ K 22X26X10 GETEILT	NEEDLE BEAR.K 22X26X10 DIVIDED	3
4	590.33.031.000	ANLAUFSCHIEBE 25,2X32X1,5	STOP DISC 25,2X32X1,5	3
5	0471 250120	SICHERUNGSRING DIN0471-25X1,2	CIRCLIP DIN0471-25X1,2	3
6	598.33.016.060	SCHIEBERAD 6.GANG 25-Z	SLIDING GEAR 6.GEAR 25-T	1
9	598.33.014.058	LOSRAD 4.GANG 32-Z	IDLER GEAR 4.GEAR 32-T	1
10	598.33.013.057	LOSRAD 3.GANG 34-Z	IDLER GEAR 3.GEAR 34-T	1
13	598.33.015.059	SCHIEBERAD 5.GANG 30-Z	SLIDING GEAR 5.GEAR 30-T	1
14	590.33.080.000	SCHEIBE 20X32X1	SHIM 20X32X1	1
15	0405 202612	NADELKRANZ K 20X26X12	NEEDLE BEARING K 20X26X12	1
16	598.33.011.055	LOSRAD 1.GANG 38-Z	IDLER GEAR 1.GEAR 38-T	1
17	560.33.030.000	ANLAUFSCHIEBE 17,2X30X1	STOP DISC 17,2X30X1	1
18	546.33.014.100	DISTANZBÜCHSE 12MM	SPACER BUSHING 12MM	1
20	500.33.029.013	KETTENRAD 13-Z	SPROCKET 13-T	X
20	500.33.029.014	KETTENRAD 14-Z	SPROCKET 14-T	X
20	500.33.029.015	KETTENRAD 15-Z	SPROCKET 15-T	X
22	590.33.034.044	SCHRAUBE+TELLERFEDER	SCREW+SPRING WASHER	1
25	0770 020220	O-RING 25,12X1,78 NBR70	O-RING 25,12X1,78 NBR70	1
30*	0625 062035	RILLENKUGELL. 6203 JR2 C3	BALL BEARING 6203 C3 NTN	1
31	490.30.023.000	ZYLINDERROLLENLAG. NJ205	CYL.ROLL BEARING NJ205	1
32	0760 324571	WELLENDICHTRING 32X45X7 BSLNBR	SHAFT SEAL RING 32X45X7 BSLNBR	1

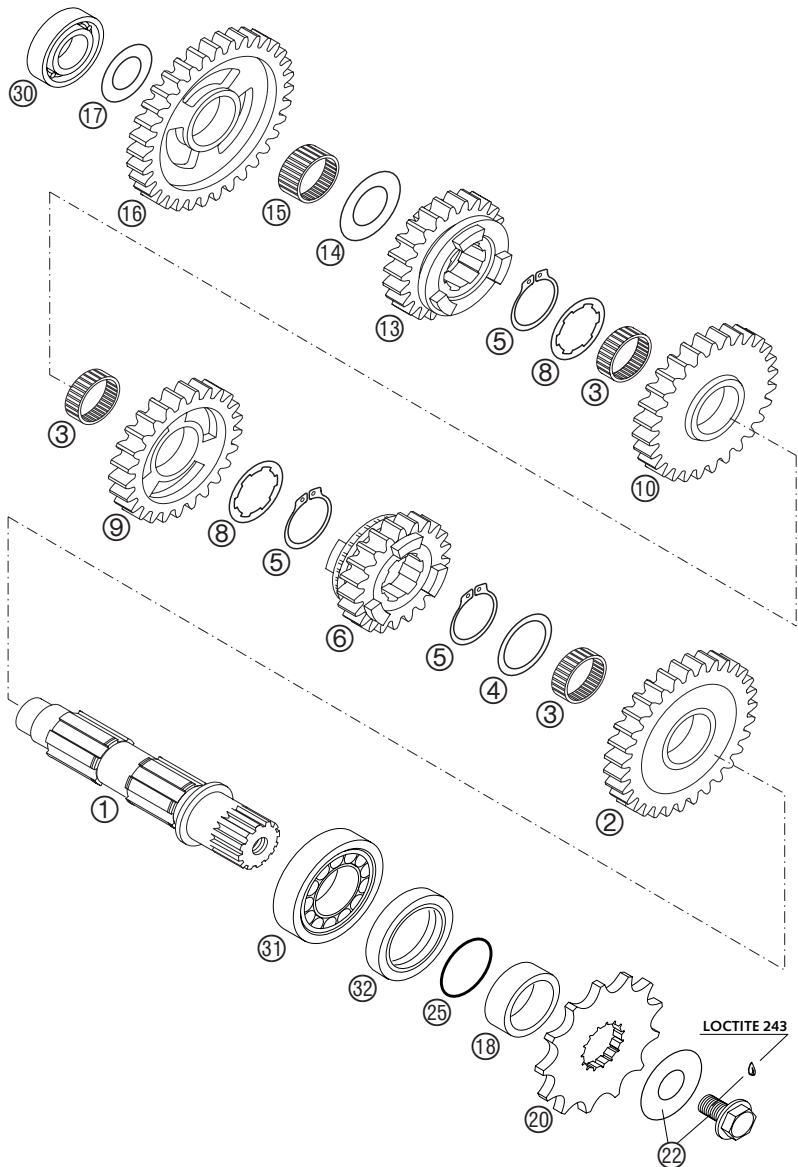


FIG	TEILNR/PARTNR	BEZEICHNUNG	DESCRIPTION	QTY
1	590.33.010.000	ABTRIEBSWELLE RACING 2000	MAIN SHAFT RACING 2000	1
2	590.33.012.036	LOSRAD 2.G 30-Z „36“	IDLER GEAR 2.G 30-T „36“	1
3	0405 222611	NADELKRANZ K 22X26X10 GETEILT	NEEDLE BEAR.K 22X26X10 DIVIDED	3
4	590.33.031.000	ANLAUFSCHEIBE 25,2X32X1,5	STOP DISC 25,2X32X1,5	1
5	0471 250120	SICHERUNGSRING DIN0471-25X1,2	CIRCLIP DIN0471-25X1,2	3
6	590.33.016.026	SCHIEBERAD 6.G 21-Z „26“	SLIDING GEAR 6.G 21-T „26“	1
8	590.33.030.000	ANLAUFSCHEIBE 25,2X32X1,5	STOP DISC 25,2X32X1,5	2
9	590.33.014.033	LOSRAD 4.G 26-Z „33“	IDLER GEAR 4.G 26-T „33“	1
10	590.33.013.047	LOSRAD 3.G 28-Z „47“	IDLER GEAR 3.G 28-T „47“	1
13	590.33.015.029	SCHIEBERAD 5.G 23-Z „29“	SLIDING GEAR 5.G 23-T „29“	1
14	590.33.080.000	SCHEIBE 20X32X1	SHIM 20X32X1	1
15	0405 202612	NADELKRANZ K 20X26X12	NEEDLE BEARING K 20X26X12	1
16	590.33.011.043	LOSRAD 1.G 32-Z „43“	IDLER GEAR 1.G 32-T „43“	1
17	560.33.030.000	ANLAUFSCHEIBE 17,2X30X1	STOP DISC 17,2X30X1	1
18	546.33.014.100	DISTANZBÜCHSE 12MM	SPACER BUSHING 12MM	1
20	500.33.029.013	KETTENRAD 13-Z	SPROCKET 13-T	X
20	500.33.029.014	KETTENRAD 14-Z	SPROCKET 14-T	X
20	500.33.029.015	KETTENRAD 15-Z	SPROCKET 15-T	X
22	590.33.034.044	SCHRAUBE+TELLERFEDER	SCREW+SPRING WASHER	1
25	0770 020220	O-RING 25,12X1,78 NBR70	O-RING 25,12X1,78 NBR70	1
30*	0625 062035	RILLENKUGELL. 6203 JR2 C3	BALL BEARING 6203 C3 NTN	1
31	490.30.023.000	ZYLINDERROLLENLAG. NJ205	CYL.ROLL BEARING NJ205	1
32	0760 324571	WELLENDICHTRING 32X45X7 BSLNBR	SHAFT SEAL RING 32X45X7 BSLNBR	1

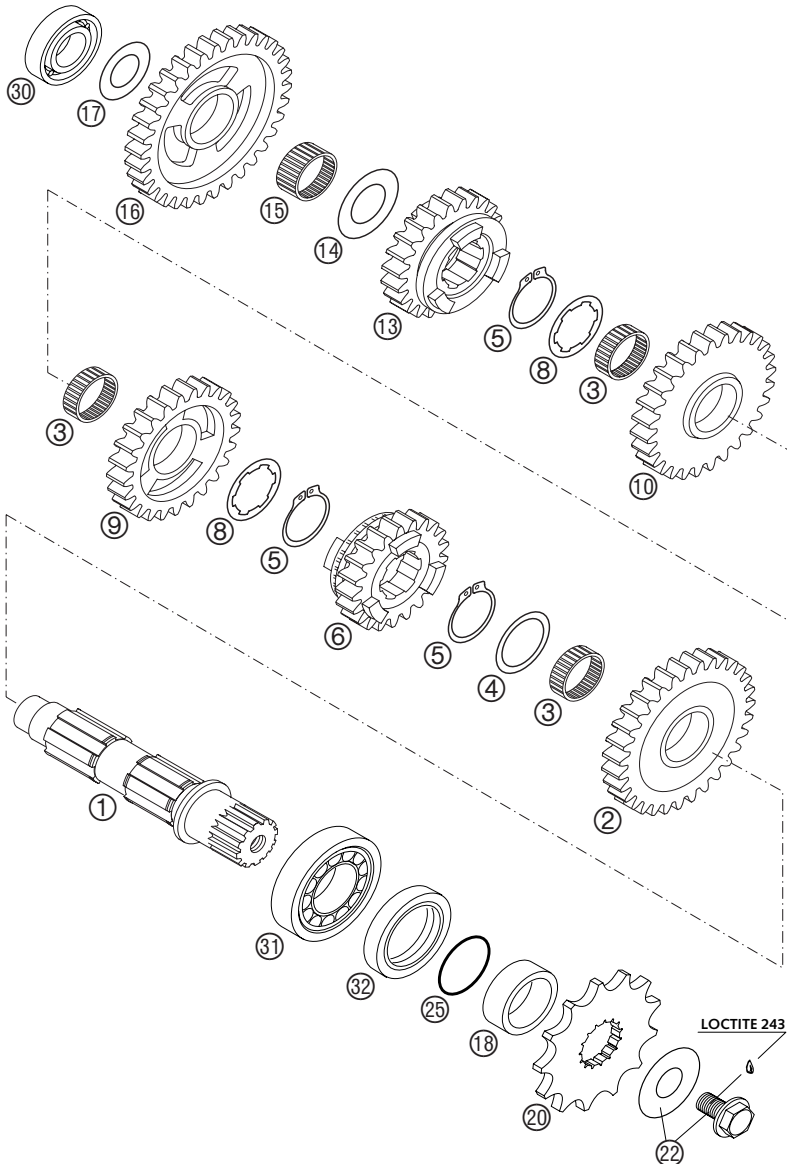


FIG	TEILNR/PARTNR	BEZEICHNUNG	DESCRIPTION	QTY
1	590.33.010.000	ABTRIEBSWELLE RACING 2000	MAIN SHAFT RACING 2000	1
2	590.33.012.025	LOSRAD 2.G 31-Z „25“	IDLER GEAR 2.G 31-T „25“	1
3	0405 222611	NADELKRANZ K 22X26X10 GETEILT	NEEDLE BEAR.K 22X26X10 DIVIDED	3
4	590.33.031.000	ANLAUFSCHEIBE 25,2X32X1,5	STOP DISC 25,2X32X1,5	1
5	0471 250120	SICHERUNGSRING DIN0471-25X1,2	CIRCLIP DIN0471-25X1,2	3
6	590.33.016.026	SCHIEBERAD 6.G 21-Z „26“	SLIDING GEAR 6.G 21-T „26“	1
8	590.33.030.000	ANLAUFSCHEIBE 25,2X32X1,5	STOP DISC 25,2X32X1,5	2
9	590.33.014.033	LOSRAD 4.G 26-Z „33“	IDLER GEAR 4.G 26-T „33“	1
10	590.33.013.028	LOSRAD 3.G 28-Z „28“	IDLER GEAR 3.G 28-T „28“	1
13	590.33.015.029	SCHIEBERAD 5.G 23-Z „29“	SLIDING GEAR 5.G 23-T „29“	1
14	590.33.080.000	SCHEIBE 20X32X1	SHIM 20X32X1	1
15	0405 202612	NADELKRANZ K 20X26X12	NEEDLE BEARING K 20X26X12	1
16	590.33.011.030	LOSRAD 1.G 34-Z „30“	IDLER GEAR 1.G 34-T „30“	1
17	560.33.030.000	ANLAUFSCHEIBE 17,2X30X1	STOP DISC 17,2X30X1	1
18	546.33.014.100	DISTANZBÜCHSE 12MM	SPACER BUSHING 12MM	1
20	500.33.029.013	KETTENRAD 13-Z	SPROCKET 13-T	X
20	500.33.029.014	KETTENRAD 14-Z	SPROCKET 14-T	X
20	500.33.029.015	KETTENRAD 15-Z	SPROCKET 15-T	X
22	590.33.034.044	SCHRAUBE+TELLERFEDER	SCREW+SPRING WASHER	1
25	0770 020220	O-RING 25,12X1,78 NBR70	O-RING 25,12X1,78 NBR70	1
30*	0625 062035	RILLENKUGELL. 6203 JR2 C3	BALL BEARING 6203 C3 NTN	1
31	490.30.023.000	ZYLINDERROLLENLAG. NJ205	CYL.ROLL BEARING NJ205	1
32	0760 324571	WELLENDICHTRING 32X45X7 BSLNBR	SHAFT SEAL RING 32X45X7 BSLNBR	1

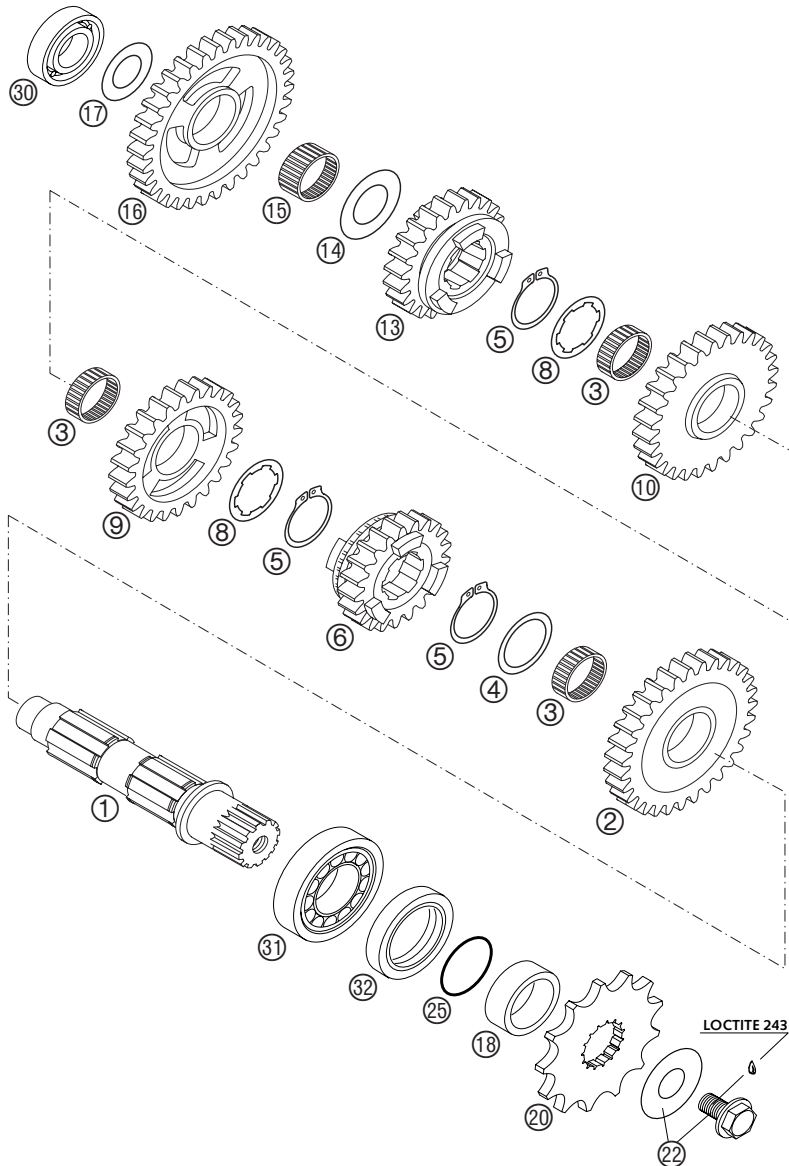


FIG	TEILNR/PARTNR	BEZEICHNUNG	DESCRIPTION	QTY
1	590.33.010.000	ABTRIEBSWELLE RACING 2000	MAIN SHAFT RACING 2000	1
2	590.33.012.036	LOSRAD 2.G 30-Z „36“	IDLER GEAR 2.G 30-T „36“	1
3	0405 222611	NADELKRANZ K 22X26X10 GETEILT	NEEDLE BEAR.K 22X26X10 DIVIDED	3
4	590.33.031.000	ANLAUFSCHEIBE 25,2X32X1,5	STOP DISC 25,2X32X1,5	1
5	0471 250120	SICHERUNGSRING DIN0471-25X1,2	CIRCLIP DIN0471-25X1,2	3
6	590.33.016.044	SCHIEBERAD 6.G 18-Z „44“	SLIDING GEAR 6.G 18-T „44“	1
8	590.33.030.000	ANLAUFSCHEIBE 25,2X32X1,5	STOP DISC 25,2X32X1,5	2
9	590.33.014.033	LOSRAD 4.G 26-Z „33“	IDLER GEAR 4.G 26-T „33“	1
10	590.33.013.047	LOSRAD 3.G 28-Z „47“	IDLER GEAR 3.G 28-T „47“	1
13	590.33.015.040	SCHIEBERAD 5.G.24-Z „40“	SLIDING GEAR 5.G.24-T „40“	1
14	590.33.080.000	SCHEIBE 20X32X1	SHIM 20X32X1	1
15	0405 202612	NADELKRANZ K 20X26X12	NEEDLE BEARING K 20X26X12	1
16	590.33.011.043	LOSRAD 1.G 32-Z „43“	IDLER GEAR 1.G 32-T „43“	1
17	560.33.030.000	ANLAUFSCHEIBE 17,2X30X1	STOP DISC 17,2X30X1	1
18	546.33.014.100	DISTANZBÜCHSE 12MM	SPACER BUSHING 12MM	1
20	500.33.029.013	KETTENRAD 13-Z	SPROCKET 13-T	X
20	500.33.029.014	KETTENRAD 14-Z	SPROCKET 14-T	X
20	500.33.029.015	KETTENRAD 15-Z	SPROCKET 15-T	X
22	590.33.034.044	SCHRAUBE+TELLERFEDER	SCREW+SPRING WASHER	1
25	0770 020220	O-RING 25,12X1,78 NBR70	O-RING 25,12X1,78 NBR70	1
30*	0625 062035	RILLENKUGELL. 6203 JR2 C3	BALL BEARING 6203 C3 NTN	1
31	490.30.023.000	ZYLINDERROLLENLAG. NJ205	CYL.ROLL BEARING NJ205	1
32	0760 324571	WELLENDICHTRING 32X45X7 BSLNBR	SHAFT SEAL RING 32X45X7 BSLNBR	1

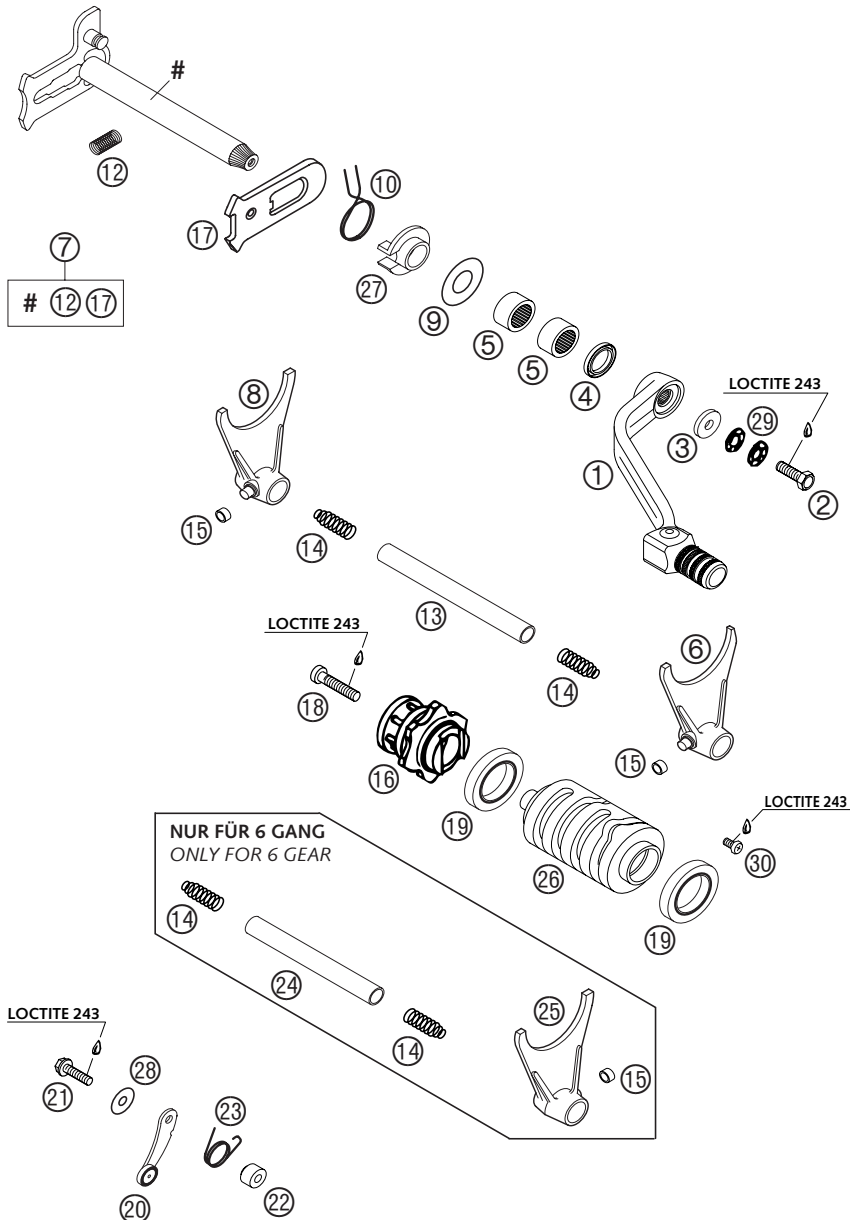


FIG	TEILNR/PARTNR	BEZEICHNUNG	DESCRIPTION	QTY
1	590.34.031.000	SCHALTHEBEL KPL. RACING 2000	SHIFTING LEVER CPL. RACING 2000	1
2*	0933 060165	SK.SCHRAUBE DIN 933 M6X16 10.9	HH SCREW DIN0933-M 6X16 10.9	1
3	502.32.050.001	STAHLSCHEIBE 6,4X17X3	STEEL WASHER 6,4X17X3	1
4	0760 142460	WELLENDICHTRING 14X24X6 B	SHAFT SEAL RING 14X24X6 B	1
5	546.32.095.000	NADELHÜLSE HK 1412 14,6X20X12	NEEDLE BEAR. HK 1412 14,6X20X12	2
6	590.34.002.000	SCHALTGABEL 2./4.GANG 2000	SHIFT FORK 2./4.GEAR 2000	1
7*	590.34.005.044	SCHALTWELLE KPL. RACING '03	SHIFT SHAFT CPL. RACING '03	1
8	598.34.003.000	SCHALTGABEL 1./3.GANG 2002 250 EXC	SHIFT FORK 1./3.GEAR 2002 250 EXC	1
8*	590.34.003.000	SCHALTGABEL 1./3.GANG 2000 450/525 SX, MXC, EXC	SHIFT FORK 1./3.GEAR 2000 450/525 SX, MXC. EXC	1
9	546.34.050.000	ANLAUFSCHLEIBE 14X30X1	STOP DISK 14X30X1	1
10	546.34.014.100	RÜCKHOLFEDER 2,2MM '95	RETURN SPRING 2,2MM '95	1
12	565.34.013.100	SPANNFEDER 0,8MM	SPANNER SPRING 0,8MM	1
13	590.34.020.000	SCHALTSCHIENE ABT. 11,8X105MM	SHIFT RAIL 11,8X105MM	1
14	580.38.023.200	DRUCKFEDER 0,9MM	PRESSURE SPRING 0,9MM	4
15	503.34.018.100	SCHALTROLLE 6X8X5,2	SHIFTING ROLLER 6X8X5,2	3
16	590.34.015.044	SCHALTARRETIERUNG ALU KPL.2000	SHIFT LOCATING DRUM ALU CPL.00	1
17	546.34.008.044	GLEITBLECH KPL.	SLIDING PLATE CPL.	1
18	0984 060302	ISK.SCHRAUBE DIN6912 M 6X30	AH SCREW DIN6912 M 6X30	1
19	0625 618050	RILLENKUGELLAGER 61805 C3	BALL BEARING 61805 C3	2
20	546.34.024.144	ARRETIERHEBEL KPL. '96	LOCKING LEVER CPL '96	1
21	0015 050203	SK.BUNDSCHRAUBE M 5X20 SW=8	HH COLLAR SCREW M 5X20 WS=8	1
22	546.34.052.300	HÜLSE FÜR ARRETIERHEBEL	SLEEVE FOR LOCKING LEVER	1
23	590.34.023.000	ARRETIERHEBELFEDER 2,3MM	SPRING 2,3MM	1
24	590.34.019.000	SCHALTSCHIENE ANT. 11,8X89MM	SHIFT RAIL 11,8X89MM	1
25	598.34.001.000	SCHALTGABEL 5./6.GANG 2002 250 EXC	SHIFT FORK 5./6.GEAR 2002 250 EXC	1
25*	590.34.001.000	SCHALTGABEL 5./6.GANG 2000 450/525 MXC, EXC	SHIFT FORK 5./6.GEAR 2000 450/525 MXC, EXC	1
26	590.34.012.000	SCHALTWALZE 6-GANG 250 EXC, 450/525 MXC, EXC	SHIFTROLLER 6-GEAR 250 EXC, 450/525 MXC, EXC	1
26	590.34.012.044	SCHALTWALZE 4-GANG 450/525 SX	SHIFTROLLER 4-GEAR 450/525 SX	1
27	546.34.020.000	FEDERFÜHRUNG	SPRING GUIDE	1
28*	0349 000050	SCHEIBE DIN7349-5X15X2	WASHER DIN7349-5X15X2	1
29	502.33.041.000	NORDLOCKSCHLEIBEN M6 (PAAR) DAC	PAIR OF WASHERS M 6 NORDLOCK	2
30	0985 050083	LINSENSCHRAUBE DIN7985-M 5X 8	FLAT HEAD SCREW DIN7985-M 5X 8	1

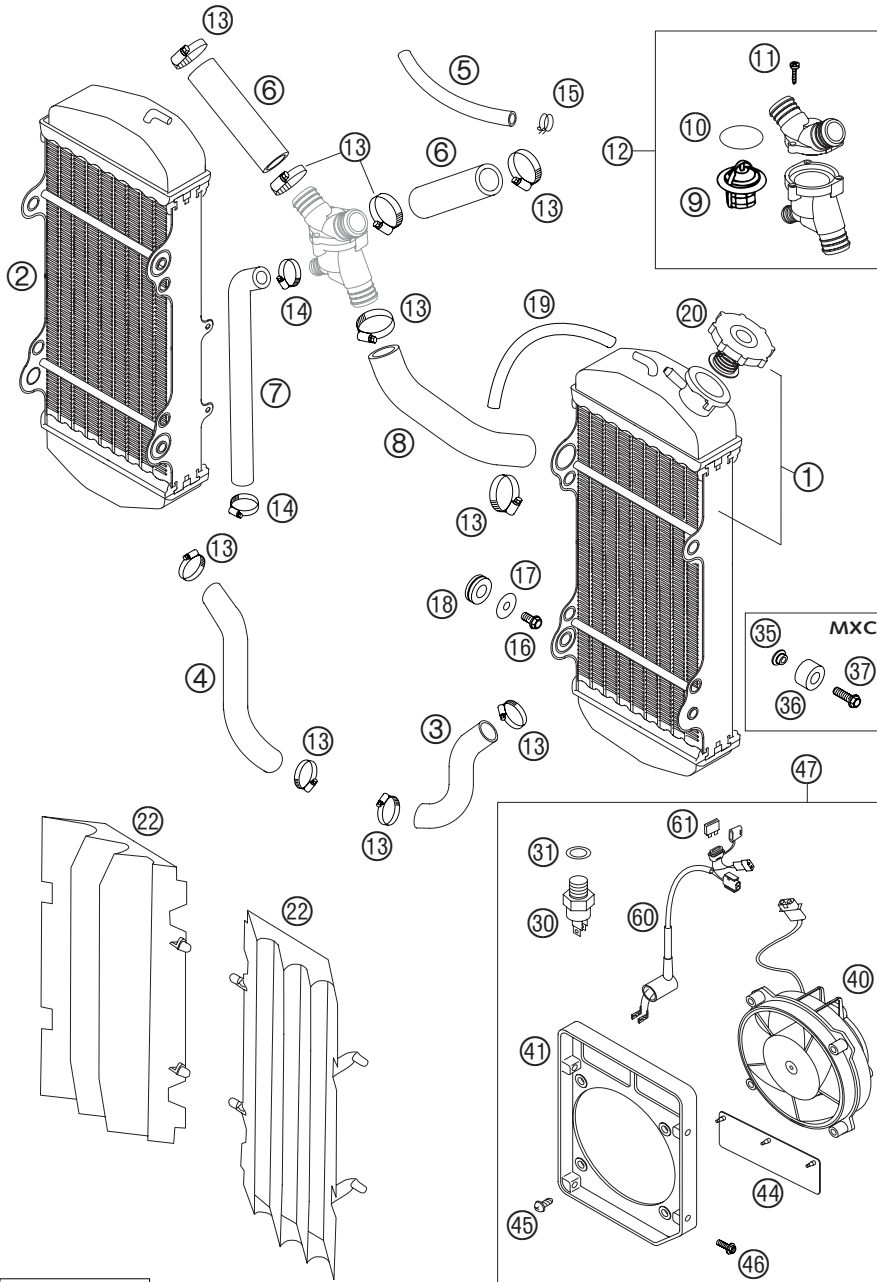


FIG	TEILNR/PARTNR	BEZEICHNUNG	DESCRIPTION	QTY
1	590.35.007.300	KÜHLER LINKS 45.407 03	RADIATOR L/S 45.407 03	1
2	590.35.008.400	KÜHLER RECHTS 45.409 03	RADIATOR R/S 45.409 03	1
3	590.35.024.100	KÜHLERSCHL. LI.KÜHLER-ZYL. 03	RADIATOR HOSE L/S RAD.-CYL. 03	1
4	590.35.124.100	KÜHLERSCHL. RE.KÜHLER-ZYL. 03	RADIATOR HOSE R/S RAD.-CYL. 03	1
5	544.35.024.001	ND-SCHLAUCH ID 7,5 PER METER	HOSE ID 7,5 PER METER	1
6*	590.35.126.100	KÜHLERSCHL. KÜHLER-THERMOST.04	RADIATOR HOSE RAD.-THERMOS. 04	2
7*	590.35.025.101	KÜHLERGEWEBESCHL. SEKUNDÄR. 04	RADIATOR HOSE SECONDARY RADIATOR-THERMOSTAT	1
8*	590.35.025.100	KÜHLERSCHL. THERMOSTAT-KOPF 04	RADIATOR HOSE THERMOS.-HEAD 04	1
9*	594.35.017.000	THERMOSTAT 70 GRAD 04	THERMOSTAT 70 DEGREES 04	1
10	0770 320020	O-RING 32,00X2,00	O-RING 32,00X2,00	1
11	0016 040183	SCHRAUBE FÜR KUNSTSTOFF D=4X18	SCREW FOR PLASTIC D=4X18	3
12*	594.35.013.044	THERMOSTAT KPL. 70 GRAD 04	THERMOSTAT CPL. 04	1
13	100.01.020.000	SCHLAUCHKLEMME GEMI 16-27	HOSE CLAMP GEMI 16-27	10
14	583.35.099.000	SCHLAUCHBINDER GEMI 10-16	HOSE CLAMP GEMI 10-16	2
15	502.31.005.000	YDNAC - KLAMMER 10119 11MM	HOSE CLAMP YDNAC 10119 11MM	2
16	0015 060123	SK.BUNDSCHRAUBE M 6X12 SW=8	HH COLLAR SCREW M 6X12 WS=8	4
17	0021 060003	SCHEIBE DIN 9021 A 6,4	WASHER DIN9021-A 6,4	4
18	410.01.052.000	KABELTÜLLE D=12MM	RUBBER SLEEVE D=12MM	4
19	550.07.016.001	SCHLAUCH 7X10 PER METER	PVC-HOSE 7X10 PER METRE	1
20	590.35.009.000	KÜHLERVERSCHLUSS 1,4 BAR 2003	RADIAT.CAP 19,6PSI (1,4BAR) 03	1
22	590.35.040.000	KÜHLERSCHUTZ RACING 03	RADIATOR PROTECT. RACING 03	2
30	580.35.045.000	THERMOSCHALTER 80-85 GRAD '94	THERMOSWITCH 80-85 DG '94	1
31	0603 142015	ALU-DICHTRG. DIN7603-14X20X1,5	ALU SEALRING DIN7603-14X20X1,5	1
35	503.08.052.000	BUNDBÜCHSE 6X11X16X5 MM	BUSH FOR SPOILER 6X11X16X5 MM	2
36	503.07.014.000	TANKROLLE 12X26X12 '98	TANK ROLLER 12X26X12 '98	2
37	0015 060203	SK.BUNDSCHRAUBE M 6X20 SW=8	HH COLLAR SCREW M 6X20 WS=8	2
40	584.35.041.000	LÜFTER KPL. 12V LC4 2000	FAN CPL. 12V LC4 2000	X
41	590.35.044.000	LÜFTERHAUBE 2001	FAN CAP 2001	X
44	584.35.044.050	LÜFTERKLAPPE GUMMI LC4 2000	FAN FLAP RUBBER LC4 2000	X
45	0081 500181	SCHRAUBE FÜR KUNSTSTOFF D=5X18	SCREW FOR PLASTIC D=5X18	X
46	0017 060203	SONDERSCHRAUBE T60 6X20 SW=6	SPECIAL SCREW T60 6X20 WS=6	X
47	590.35.041.044	LÜFTER KPL.RACING 2001	FAN CPL. RACING 2001	X
60	590.11.079.000	LÜFTERKABELSTRANG 2001	FAN WIRING HARNESS 2001	X
61	580.11.109.005	STECKSICHERUNG 5 A	FUSE 5 A	X

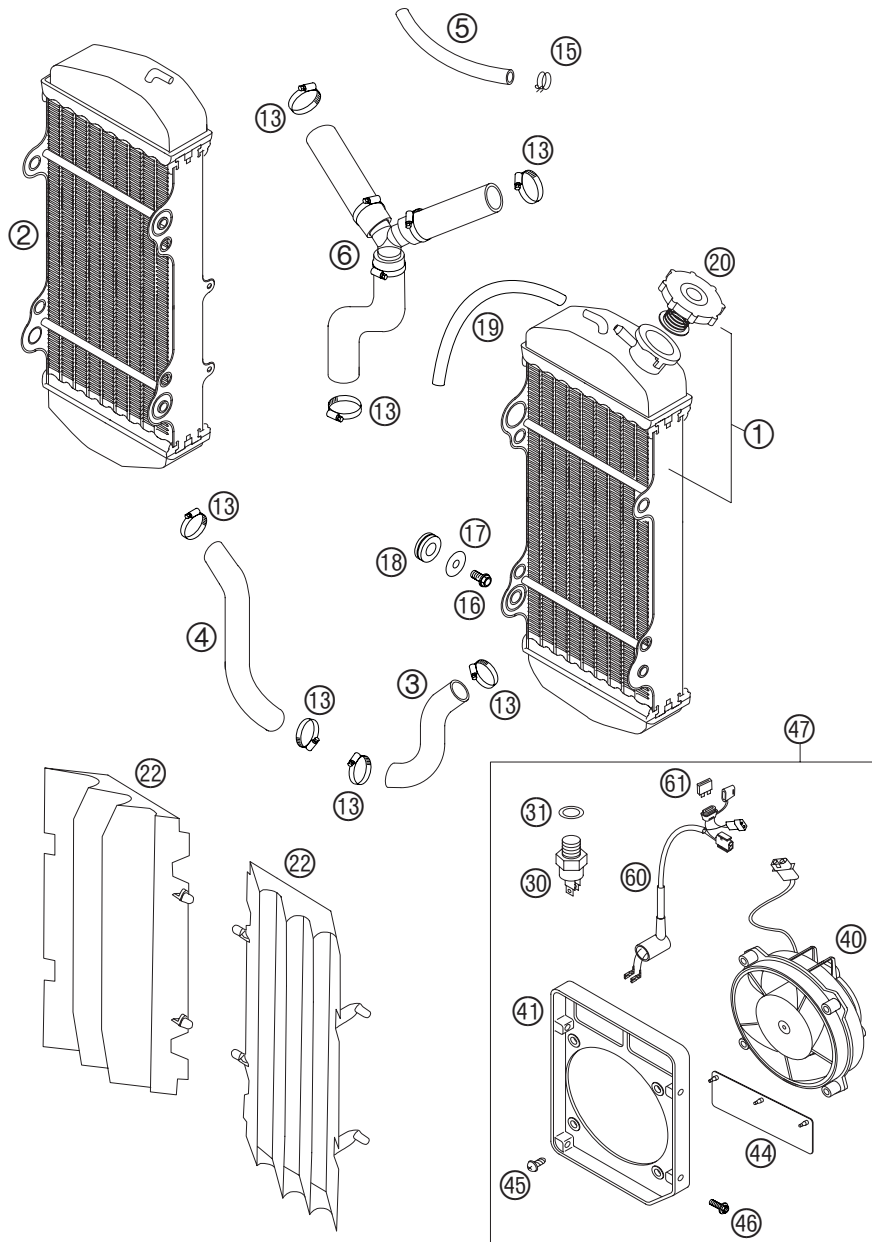


FIG	TEILNR/PARTNR	BEZEICHNUNG	DESCRIPTION	QTY
1	590.35.007.300	KÜHLER LINKS 45.407 03	RADIATOR L/S 45.407 03	1
2	590.35.008.300	KÜHLER RECHTS 45.408 03	RADIATOR R/S 45.308 03	1
3	590.35.024.100	KÜHLERSCHL. LI.KÜHLER-ZYL. 03	RADIATOR HOSE L/S RAD.-CYL. 03	1
4	590.35.124.000	KÜHLERSCHLAUCH RE. KÜHLER-ZYL.	RADIATORHOSE R/S RADIATOR-CYL.	1
5	544.35.024.001	ND-SCHLAUCH ID 7,5 PER METER	HOSE ID 7,5 PER METER	1
6	590.35.125.000	KÜHLERSCHL. ZYL-KOPF-KÜHLER 03	RADIATOR HOSE CYL.HEAD-RAD. 03	1
13	100.01.020.000	SCHLAUCHKLEMME GEMI 16-27	HOSE CLAMP GEMI 16-27	7
15	502.31.005.000	YDNAC - KLAMMER 10119 11MM	HOSE CLAMP YDNAC 10119 11MM	2
16	0015 060123	SK.BUNDSCHRAUBE M 6X12 SW=8	HH COLLAR SCREW M 6X12 WS=8	4
17	0021 060003	SCHEIBE DIN 9021 A 6,4	WASHER DIN9021-A 6,4	4
18	410.01.052.000	KABELTÜLLE D=12MM	RUBBER SLEEVE D=12MM	4
19	550.07.016.001	SCHLAUCH 7X10 PER METER	PVC-HOSE 7X10 PER METRE	1
20	590.35.009.000	KÜHLERVERSCHLUSS 1,4 BAR 2003	RADIAT.CAP 19,6PSI (1,4BAR) 03	1
22	590.35.040.000	KÜHLERSCHUTZ RACING 03	RADIATOR PROTECT. RACING 03	2
30	580.35.045.000	THERMOSCHALTER 80-85 GRAD '94	THERMOSWITCH 80-85 DG '94	1
31	0603 142015	ALU-DICHTRG. DIN7603-14X20X1,5	ALU SEALRING DIN7603-14X20X1,5	1
40	584.35.041.000	LÜFTER KPL. 12V LC4 2000	FAN CPL. 12V LC4 2000	X
41	590.35.044.000	LÜFTERHAUBE 2001	FAN CAP 2001	X
44	584.35.044.050	LÜFTERKLAPPE GUMMI LC4 2000	FAN FLAP RUBBER LC4 2000	X
45	0081 500181	SCHRAUBE FÜR KUNSTSTOFF D=5X18	SCREW FOR PLASTIC D=5X18	X
46	0017 060203	SONDERSCHRAUBE T60 6X20 SW=6	SPECIAL SCREW T60 6X20 WS=6	X
47	590.35.041.044	LÜFTER KPL.RACING 2001	FAN CPL. RACING 2001	X
60	590.11.079.000	LÜFTERKABELSTRANG 2001	FAN WIRING HARNESS 2001	X
61	580.11.109.005	STECKSICHERUNG 5 A	FUSE 5 A	X

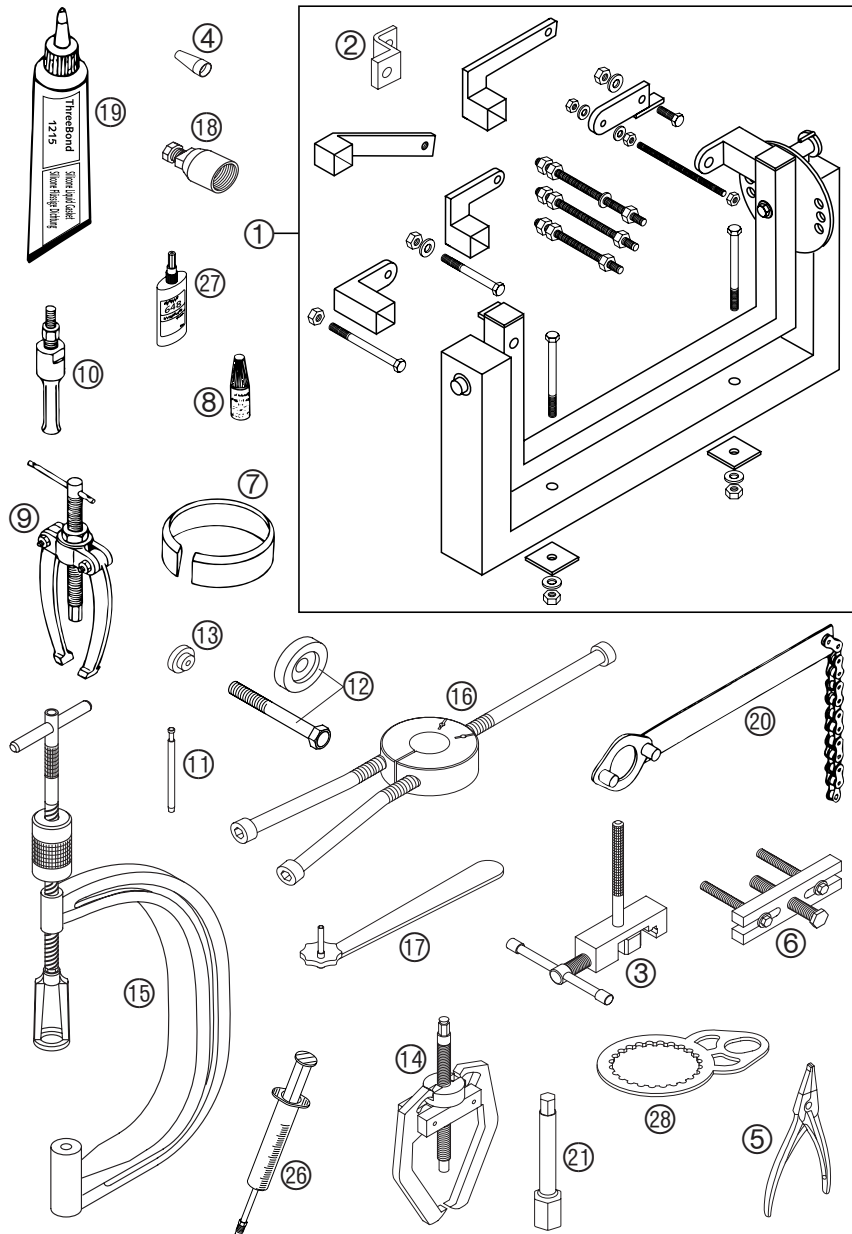


FIG	TEILNR/PARTNR	BEZEICHNUNG	DESCRIPTION	QTY
1	560.12.001.000	UNIVERSALMONTAGEBOCK '96	UNIVERSAL MOUNTING RACK '96	1
2	590.29.002.000	MOTORHALTER FÜR RACING 2000	ENGINE HOLDER FOR RACING 2000	1
3	590.29.020.000	NIETWERKZEUG STEUERKETTE KPL.	RIVETTING TOOL TIMING CHAIN	1
4	590.29.005.010	MONTAGEHÜLSE WELLENDICHTRING F.WASSERPUMP.WELLENDICHTRING	MOUNTING SLEEVE SEAL RING FOR WATER PUMP-SEAL RING	1
5	510.12.011.000	SEEGERRINGZANGE VERKEHRT	SPECIAL CIRCLIP PLIER	1
6*	590.29.021.044	ABZIEHER PRIMÄRRAD KPL.	EXTRACTOR PRIM. GEAR CPL.	1
7	598.29.015.075	KOLBENMONTAGERING D=75MM	PISTON R. COMPRESSOR D=75MM	02
7	580.12.015.089	KOLBEN-MONTAGERING D=89MM	PISTON RING COMPRESSOR D=89MM	1
7	580.12.015.095	KOLBEN-MONTAGERING D=95MM	PISTON RING COMPRESSOR D=95MM	1
8	6 899 785	LOCTITE 243 BLAU 6CCM	LOCTITE 243 BLUE 6CCM	1
9	151.12.017.000	LAGERAUSZIEHER	BUSHING EXTRACTOR	1
10	151.12.018.000	EINSATZ 12-16 MM	INTERN.BEAR.PULLER 12-16 MM	1
10	151.12.018.100	EINSATZ 18-23 MM	INTERN.BEAR.PULLER 18-23 MM	1
10	151.12.018.200	EINSATZ 5-7 MM	INTERN.BEAR.PULLER 5-7 MM	1
11	590.29.026.006	GRENZLEHRDORN F.VENTILFÜHRUNG	LIMIT PLUG GAUGE F.VALE GUIDE	1
12	590.29.035.000	MONTAGERING FÜR MITNEHMER	MOUNTING RING FOR INNER CLUTCH	1
13	590.29.036.000	SCHUTZKAPPE FÜR ANTRIEBSWELLE	PROTECTION COVER F.MAIN SHAFT	1
14	590.29.033.000	ZWEIBACK.ABZIEHER STEUERRITZEL	EXTRACTOR FOR TIMING GEAR	1
15	590.29.019.000	VENTILFEDERHEBER	VALVE SPRING LEVER	1
16	584.29.037.037	MONTAGEW.F.LAGERINNENR. NJ206	MOUNTING TOOL INNER RING NJ206	1
17	590.29.034.000	SCHLÜSSEL GEMISCHREG.SCHRAUBE	WRENCH F.MIXTURE CONTROL SCREW	1
18	580.12.009.000	SCHWUNGRADABZIEHER	FLYWHEEL EXTRACTOR	1
19	309098	SILIKONDICHTMASSE THREE-BOND	SILICON GASKET THREE-BOND	1
20	510.12.012.000	HALTESCHLÜSSEL F. KETTENRITZEL	HOLDING SPANNER FOR SPROCKET	1
21	590.29.072.000	ZÜNDKERZENSCHLÜSSEL 13/16	SPARK PLUG WRENCH 13/16	1
26	503.29.050.000	ENTLÜFT.SPRITZE HYDR. KUPPLUNG	VENT INJEKTION HYDR. CLUTCH	1
27	584.29.059.000	LOCTITE 648 GRÜN 24ML	LOCTITE 648 GREEN 24ML	1
28	590.29.003.000	KUPPLUNGSHALTER	CLUTCH HOLDER	1



NOTIZEN

NOTES

2004



KTM-Sportmotorcycle AG
A-5230 Mattighofen
www.ktm.at



3208123